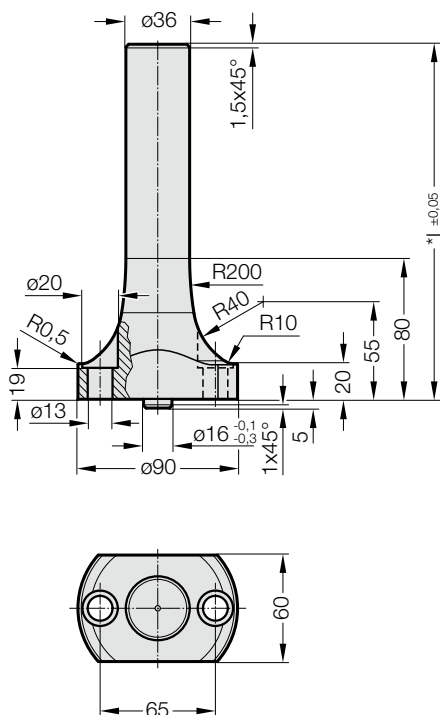


## PERNOS DE AIRE SUPERIORES, BMW

2446.10.15.



### Descripción:

Los pernos de aire superiores se utilizan en la transmisión de fuerza de la almohadilla de presión de la prensa a la herramienta.

### Material:

C45 (1.0503), bonificado 800 - 1000 N/mm<sup>2</sup>

### Ejecución:

forjado en estampa

### Nota:

Suministro con dos tornillos según DIN EN ISO 4762 - M12x40 - 12.9

### 2446.10.15. Pernos de aire superiores, BMW

Código	l*	Gradación	Esfuerzo extremo (kN)
2446.10.15.10.□□□	150 - 250	1	50

\*según indicación del cliente!

### Ejemplo de código:

Pernos de aire superiores, BMW	=	2446.10.15.
Ejecución Forma	10	= 10.
Longitud l	150 mm	= 150
Código	=	2446.10.15. 10. 150