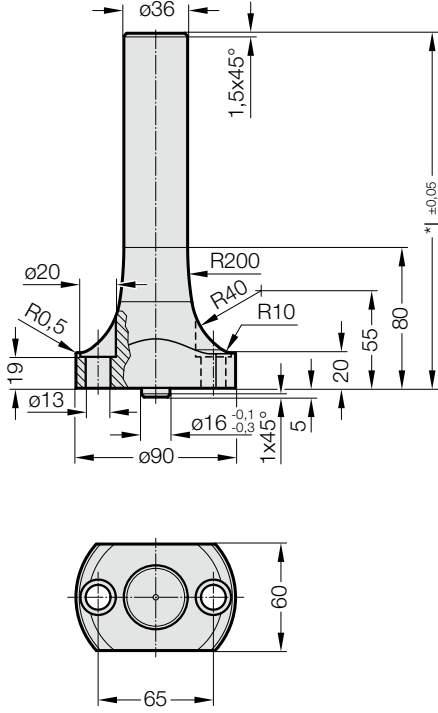


ÜST HAVA BULONU, BMW

2446.10.15.



Tanim:

Üst hava bulonları, kuvvetin pres hava yastıklarından kalıba aktarılmasını sağlamaktadır.

Malzeme:

C45 (1.0503), baskı işlemleri 800 - 1000 N/mm²

Yürütme:

dövülmüş

Not:

DIN EN ISO 4762 standardı uyarınca iki adet M12x40 - 12.9 civata ile teslim edilir

2446.10.15. Üst hava bulonu, BMW

Sipariş No.	l*	Adım	azami yay yüklemesi (kN)
2446.10.15.10.□□□	150 - 250	1	50

*müşterinin isteğine göre!

Siparis Kodu (örnek):

Üst hava bulonu, BMW	=	2446.10.15.
Uygulama Şekil	10	= 10.
Uzunluk l	150 mm	= 150
Siparis No	=	2446.10.15. 10. 150