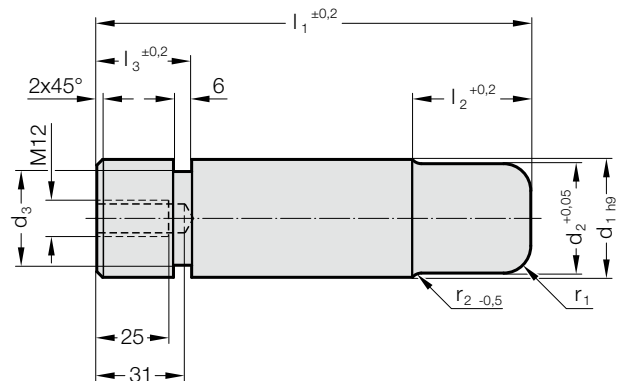


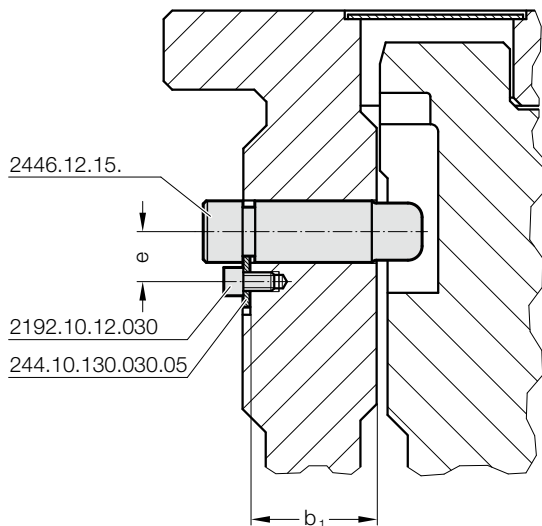
AXE EMBROCHABLE FORME A, SELON LA NORME BMW



2446.12.15.



Exemple de montage



Description :

Des goujons enfichables sont employés comme élément de sécurité pour les serre-flans et les supports de ressort et utilisés en liaison avec des bouchons d'amortissement en guise d'élément de retenue.

Matière :

$d_1 < 40 \text{ mm} = 42\text{CrMoS4+QT (1.7227)}$, trempé 1000+200 N/mm²
 $d_1 \geq 40 \text{ mm} = 42\text{CrMoS4+QT (1.7227)}$, trempé 900+200 N/mm²

Remarque :

Livraison sans rondelle ni vis

2446.12.15. Axe embrochable Forme A, selon la norme BMW

| N° de commande | d ₁ | d ₂ | d ₃ | l ₁ | l ₂ | l ₃ | r ₁ | r ₂ | e | Charge | |
|--------------------|----------------|----------------|----------------|----------------|----------------|----------------|----------------|----------------|------|--------------------|---------------------|
| | | | | | | | | | | statique adm. [kN] | dynamique adm. [kN] |
| 2446.12.15.032.111 | 32 | 29 | 24 | 111 | 31 | 22 | 8 | 4 | 30 | 20 | 3 |
| 2446.12.15.032.128 | 32 | 29 | 24 | 128 | 31 | 22 | 8 | 4 | 30 | 20 | 3 |
| 2446.12.15.040.145 | 40 | 37 | 32 | 145 | 38 | 32 | 10 | 5 | 34 | 32 | 5 |
| 2446.12.15.040.165 | 40 | 37 | 32 | 165 | 38 | 32 | 10 | 5 | 34 | 32 | 5 |
| 2446.12.15.050.171 | 50 | 47 | 42 | 171 | 44 | 32 | 12 | 6 | 39 | 50 | 7.5 |
| 2446.12.15.050.196 | 50 | 47 | 42 | 196 | 44 | 32 | 12 | 6 | 39 | 50 | 7.5 |
| 2446.12.15.063.206 | 63 | 60 | 55 | 206 | 54 | 32 | 15 | 6 | 45.5 | 90 | 12.5 |
| 2446.12.15.063.241 | 63 | 60 | 55 | 241 | 54 | 32 | 15 | 6 | 45.5 | 90 | 12.5 |