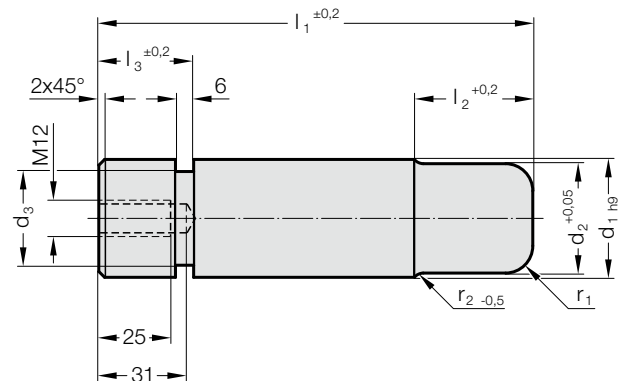


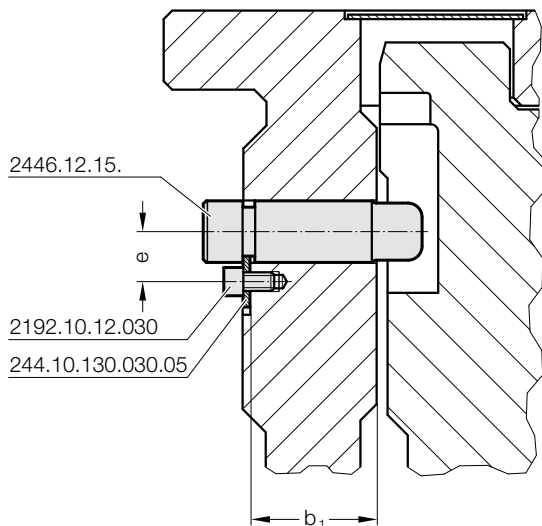
## PERNI DI ARRESTO FORME A, SECONDO BMW



2446.12.15.



### Esempio di montaggio



### Descrizione:

I perni di arresto vengono inseriti come elemento di sicurezza per premi-  
lastra e fondelli delle molle e vengono utilizzati in combinazione con  
tamponi di ammortizzazione come elemento di arresto.

### Materiale:

$d_1 < 40 \text{ mm} = 42\text{CrMoS4}+\text{QT}$  (1.7227), bonificato a  $1000+200 \text{ N/mm}^2$   
 $d_1 \geq 40 \text{ mm} = 42\text{CrMoS4}+\text{QT}$  (1.7227), bonificato a  $900+200 \text{ N/mm}^2$

### Nota:

Consegna senza rondella e vite

### 2446.12.15. Perni di arresto Forma A, secondo BMW

| N. d'ordine        | $d_1$ | $d_2$ | $d_3$ | $l_1$ | $l_2$ | $l_3$ | $r_1$ | $r_2$ | $e$  | Carico statico<br>ammesso [kN] | Carico dinamico<br>ammesso [kN] |
|--------------------|-------|-------|-------|-------|-------|-------|-------|-------|------|--------------------------------|---------------------------------|
| 2446.12.15.032.111 | 32    | 29    | 24    | 111   | 31    | 22    | 8     | 4     | 30   | 20                             | 3                               |
| 2446.12.15.032.128 | 32    | 29    | 24    | 128   | 31    | 22    | 8     | 4     | 30   | 20                             | 3                               |
| 2446.12.15.040.145 | 40    | 37    | 32    | 145   | 38    | 32    | 10    | 5     | 34   | 32                             | 5                               |
| 2446.12.15.040.165 | 40    | 37    | 32    | 165   | 38    | 32    | 10    | 5     | 34   | 32                             | 5                               |
| 2446.12.15.050.171 | 50    | 47    | 42    | 171   | 44    | 32    | 12    | 6     | 39   | 50                             | 7.5                             |
| 2446.12.15.050.196 | 50    | 47    | 42    | 196   | 44    | 32    | 12    | 6     | 39   | 50                             | 7.5                             |
| 2446.12.15.063.206 | 63    | 60    | 55    | 206   | 54    | 32    | 15    | 6     | 45.5 | 90                             | 12.5                            |
| 2446.12.15.063.241 | 63    | 60    | 55    | 241   | 54    | 32    | 15    | 6     | 45.5 | 90                             | 12.5                            |