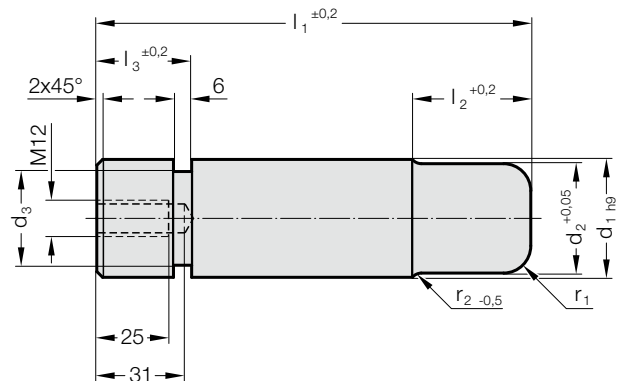


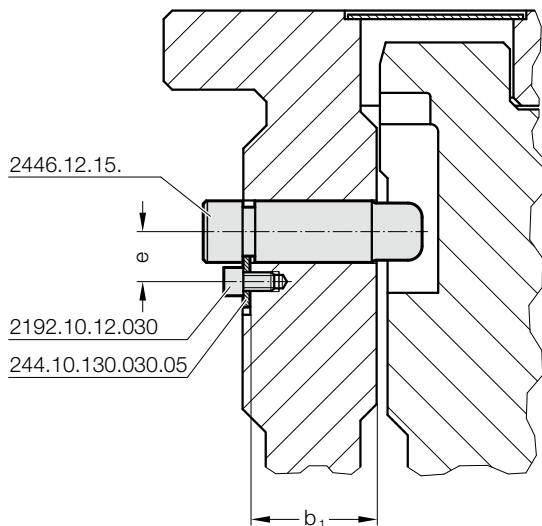
SWORZNIE WTYKOWE TYP A, WG NORMY BMW



2446.12.15.



Przykład zabudowy



Opis:

Sworznie wtykowe są stosowane jako element zabezpieczający dla dociskaczy i podłoży sprężynowych i są używane w połączeniu z zatyczkami tłumiącymi jako element utrzymujący.

Material:

$d_1 < 40 \text{ mm} = 42\text{CrMoS4+QT (1.7227)}$, zwraca $1000+200 \text{ N/mm}^2$
 $d_1 \geq 40 \text{ mm} = 42\text{CrMoS4+QT (1.7227)}$, zwraca $900+200 \text{ N/mm}^2$

Uwaga:

Dostawa nie obejmuje podkładki i śruby

2446.12.15. Sworznie wtykowe typ A, wg normy BMW

Numer katalogowy	d_1	d_2	d_3	l_1	l_2	l_3	r_1	r_2	e	dop. obciążenie statyczne [kN]	dop. obciążenie dynamiczne [kN]
2446.12.15.032.111	32	29	24	111	31	22	8	4	30	20	3
2446.12.15.032.128	32	29	24	128	31	22	8	4	30	20	3
2446.12.15.040.145	40	37	32	145	38	32	10	5	34	32	5
2446.12.15.040.165	40	37	32	165	38	32	10	5	34	32	5
2446.12.15.050.171	50	47	42	171	44	32	12	6	39	50	7.5
2446.12.15.050.196	50	47	42	196	44	32	12	6	39	50	7.5
2446.12.15.063.206	63	60	55	206	54	32	15	6	45.5	90	12.5
2446.12.15.063.241	63	60	55	241	54	32	15	6	45.5	90	12.5