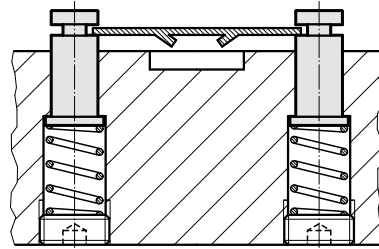
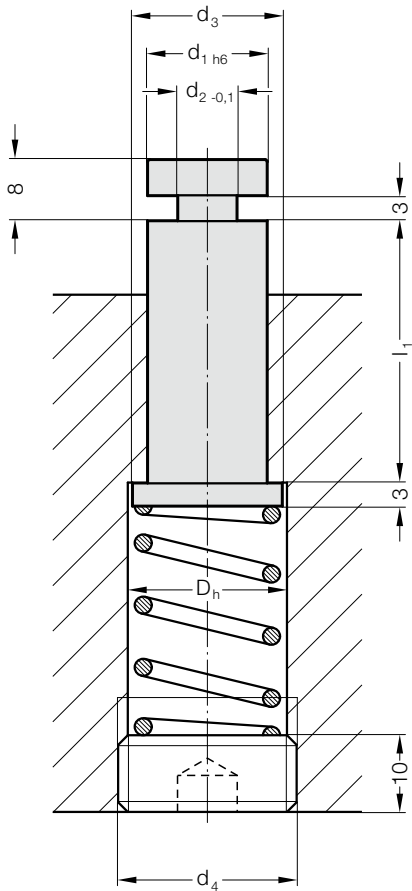


# 顶料销

244.00.2.

安装示例



**描述:**

带有特定成形工艺的连续模配备装有弹簧的顶料销。这种导向方式是导料板的替代方案。装有弹簧的导料销,在连续模的弯曲位置作为导料器和导料杠杆具有双倍功能。

**材料:**

Nr. 1.7131, 表面硬化

**结构:**

已打磨

**说明:**

241.00.1.和螺旋弹簧的订购请参见F章。

244.00.2. 顶料销

d <sub>1</sub>	8	10	13	16
d <sub>2</sub>	5	6	7	8
d <sub>3</sub>	10	12	16	20
D <sub>h</sub>	10.5	12.5	16.5	20.5
d <sub>4</sub>	M12x1.5	M14x1.5	M18x1.5	M22x1.5
l <sub>1</sub>				
20	●			
25	●	●	●	
32	●	●	●	●
40	●	●	●	●
50		●	●	●

订购示例:

顶料销	= 244.00.2.
导向装置直径 d <sub>1</sub> 13 mm	= 13.
导向装置长度 l <sub>1</sub> 25 mm	= 025
订购编号	= 244.00.2. 13.025