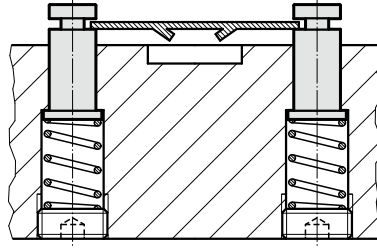
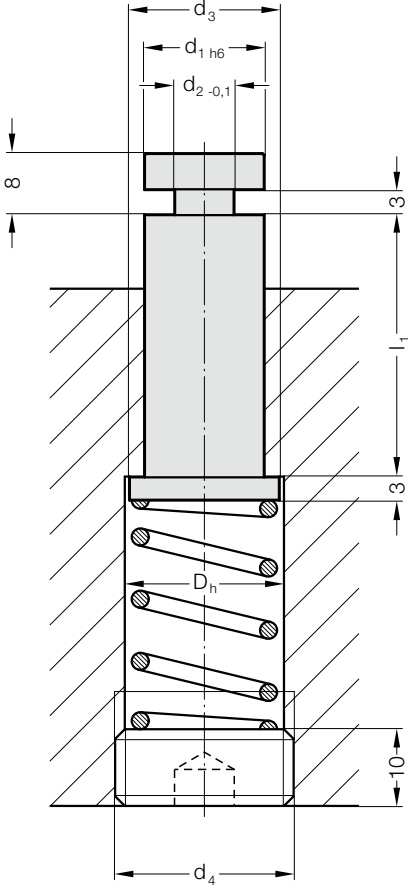


SAC KALDIRMA PİMİ

244.00.2.

Montaj Örneği



Tanım:

Belirli form kademeleri olan progresif kalıplarda yaylı çıkarıcı pimleri kullanmak çeşitli avantajlar sağlar. FIBRO çıkarıcı pimler 244.00.2., dört boyutta mevcuttur, çıkarma ve şeridi kılavuzlamak gibi iki farklı görevde kullanılabilir. Kaldırma, havşanın derinliğine bağlıdır.

Malzeme:

No 1.1731, yüzeysel sertleştirilmiş

Yürütme:

zemin

Not:

Vidalı tapanın sipariş kodu için 241.00.1. ve sarmal yay ürün aralığı için F bölümüne bakınız.

244.00.2. Sac Kaldırma Pimi

	8	10	13	16
d ₁	8	10	13	16
d ₂	5	6	7	8
d ₃	10	12	16	20
D _h	10,5	12,5	16,5	20,5
d ₄	M12x1.5	M14x1.5	M18x1.5	M22x1.5
l ₁				
20	●			
25	●		●	
32	●	●	●	●
40	●	●	●	●
50		●	●	●

Siparis Kodu (örnek):

Sac Kaldırma Pimi = 244.00.2.
Kılavuz çapı d₁ 13 mm = 13.
Kılavuz uzunluğu l₁ 25 mm = 025
Siparis No = 244.00.2. 13.025