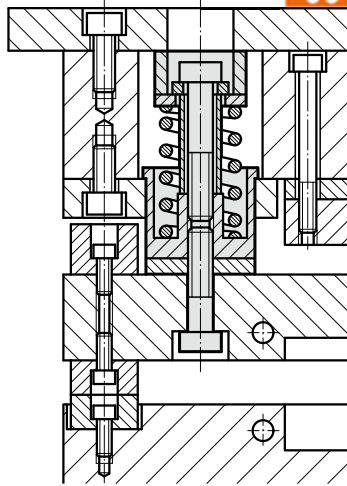


FEDER- UND DISTANZEINHEIT FÜR SCHRAUBENDRUCKFEDER, NIEDRIGE BAUHÖHE, OHNE DISTANZRING / FEDER- UND DISTANZEINHEIT FÜR SCHRAUBENDRUCKFEDER, NIEDRIGE BAUHÖHE, MIT DISTANZRING

Einbaubeispiel:

mit Distanzring



244.□□.3.□□□.10

Anwendung ohne Distanzring
(Sacklochbohrung)



244.□□.3.□□□.11

Anwendung mit Distanzring
(Durchgangsbohrung)

Beschreibung:

Die vorgespannte Feder- und Distanzeinheit vereint die Funktion der Federung und Distanzierung entgegen herkömmlicher Einheiten mit zwei Bauräumen in nur einem Bauraum.

Die Vorteile liegen somit in der Einsparung des Platzbedarfs und den reduzierten Bearbeitungskosten der Werkzeugaufbauplatten. Der Distanzring ermöglicht den Austausch der kompletten Einheit durch Lösen der Abdeckplatte ohne sonstige Werkzeugdemontage. Das Nachschleifen von Stempeln kann problemlos durch Entnahme der Abstimmsscheibe erfolgen.

Hinweis:

Schraubendruckfedern extra bestellen, siehe am Anfang des Kapitels F.
Die federnden Bundbolzen werden nach dem Einbau auf gleiches Höhenmaß geschliffen.

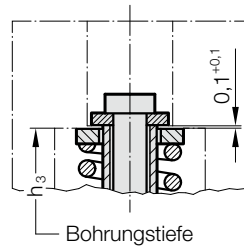
Beachte:

Nachschliff der Stempel in mm = Nachschliff der Abstimmsscheibe. Dadurch bleiben die Federkraft- und Wegverhältnisse exakt immer dieselben.
Sacklochbohrungstiefe h_3 bzw. Distanzringhöhe so abstimmen, dass die Schraube um ca. 0,1 mm entlastet wird.

Scheibe 244.10.

Distanzring 244.11.

Auflagescheibe 244.7.



Distanzrohr 244.9.

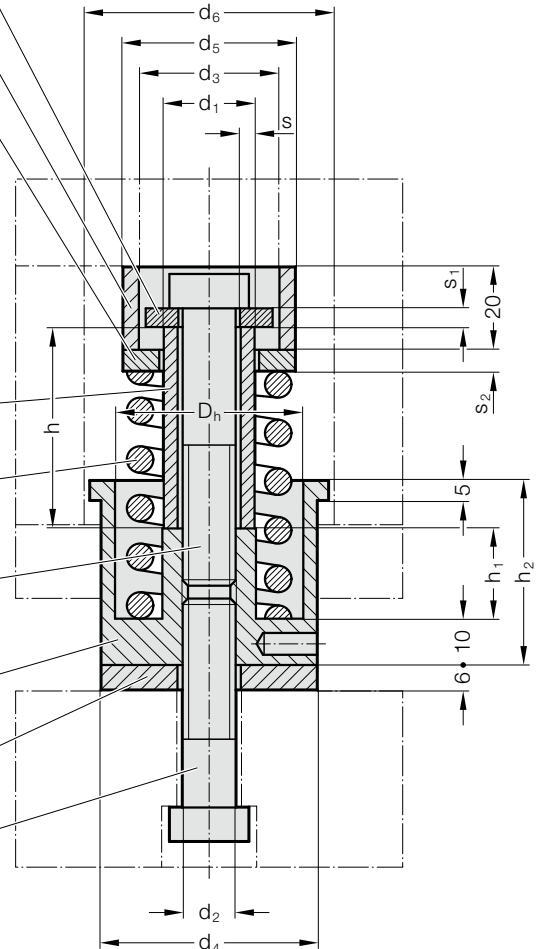
Schraubendruckfeder
(extra bestellen)

Innensechskantschraube
DIN EN ISO 4762 (12.9)

Bundhülse 244.12.2

Abstimmsscheibe 244.13.2

Innensechskantschraube
DIN EN ISO 4762 (12.9)



244.xx.3.xxx.10 Feder- und Distanzeinheit für Schraubendruckfeder, niedrige Bauhöhe, ohne Distanzring

244.xx.3.xxx.11 Feder- und Distanzeinheit für Schraubendruckfeder, niedrige Bauhöhe, mit Distanzring

Feder- \varnothing	$d_1 \times s$	h^*	d_2	d_3	d_4	d_5	d_6	D_h	s_1	s_2	h_1	h_2
20	10 × 1,8		M6	18	25	25	31	20	3	4	5	36
25	12 × 1,8		M8	18	32	25	38	25	3	4	10	36
32	16 × 2,5		M10	30	38	38	44	32	4	5	16	40
40	20 × 3,5		M12	30	47	38	54	40	4	5	18	40

* h = Distanzrohrlänge 244.9.

Bestell-Beispiel:

Feder- und Distanzeinheit für Schraubendruckfeder,
niedrige Bauhöhe, ohne Distanzring

Feder- \varnothing = 32 mm	= 244.32.3.
Distanzrohrlänge h = 48 mm	= 048.
ohne Distanzring	= 10
Bestell-Nummer	= 244.32.3. 048. 10

Feder- und Distanzeinheit für Schraubendruckfeder,
niedrige Bauhöhe, mit Distanzring

Feder- \varnothing = 20 mm	= 244.20.3.
Distanzrohrlänge h = 38 mm	= 038.
mit Distanzring 244.11.	= 11
Bestell-Nummer	= 244.20.3. 038. 11