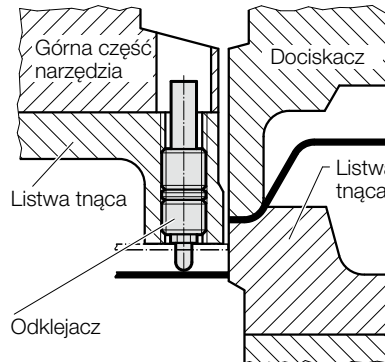


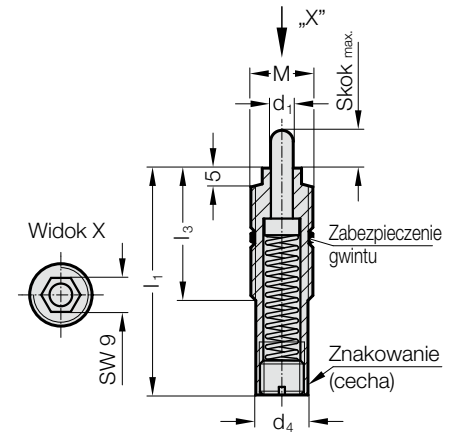
ODKLEJACZ MECHANICZNY, O NORMALNEJ SILE NACISKU, VDI 3004, OZNACZENIE: ŻÓŁTY



Przykład zabudowy



2470.10. .1



Opis:

Odklejacze stosowane są m.in. jako wyrzutniki, trzpienie tłumiące oraz kołki dociskowe w przyrządach obróbkowych i maszynach. Do montażu służy klucz rurkowy FIBRO (2470.10.11).

Wykonanie:

Odklejacz jest wykonany z materiału hartowanego.

2470.10. .1 Odklejacz mechaniczny, o normalnej sile nacisku, VDI 3004, Oznaczenie: żółty

| Numer katalogowy | d ₁ | d ₄ | M | l ₁ | l ₃ | Skok max. | Sztwność sprężyny | | Siła sprężyny [N] | |
|-----------------------|----------------|----------------|---------|----------------|----------------|-----------|-------------------|----------|-------------------|--|
| | | | | | | | [N/mm] | Początek | Końc | |
| 2470.10.010.060.1 | 6 | 13,4 | M16x2 | 60 | 35 | 10 | 0,95 | 3,8 | 13,3 | |
| 2470.10.010.016.060.1 | 6 | 13,4 | M16x1.5 | 60 | 35 | 10 | 0,95 | 3,8 | 13,3 | |
| 2470.10.015.060.1 | 6 | 13,4 | M16x2 | 60 | 35 | 15 | 2 | 10 | 40 | |
| 2470.10.015.016.060.1 | 6 | 13,4 | M16x1.5 | 60 | 35 | 15 | 2 | 10 | 40 | |
| 2470.10.020.080.1 | 6 | 13,4 | M16x2 | 80 | 35 | 20 | 1,38 | 6,9 | 34,5 | |
| 2470.10.020.016.080.1 | 6 | 13,4 | M16x1.5 | 80 | 35 | 20 | 1,38 | 6,9 | 34,5 | |
| 2470.10.030.080.1 | 6 | 13,4 | M16x2 | 80 | 35 | 30 | 1,3 | 6,5 | 45,5 | |
| 2470.10.030.016.080.1 | 6 | 13,4 | M16x1.5 | 80 | 35 | 30 | 1,3 | 6,5 | 45,5 | |
| 2470.10.030.120.1 | 6 | 13,4 | M16x2 | 120 | 35 | 30 | 0,73 | 18 | 40 | |
| 2470.10.030.016.120.1 | 6 | 13,4 | M16x1.5 | 120 | 35 | 30 | 0,73 | 18 | 40 | |
| 2470.10.040.150.1 | 6 | 13,4 | M16x2 | 150 | 35 | 40 | 0,6 | 13,2 | 37,2 | |
| 2470.10.040.016.150.1 | 6 | 13,4 | M16x1.5 | 150 | 35 | 40 | 0,6 | 13,2 | 37,2 | |
| 2470.10.050.150.1 | 6 | 13,4 | M16x2 | 150 | 35 | 50 | 0,6 | 13,2 | 43,2 | |
| 2470.10.050.016.150.1 | 6 | 13,4 | M16x1.5 | 150 | 35 | 50 | 0,6 | 13,2 | 43,2 | |
| 2470.10.060.150.1 | 6 | 13,4 | M16x2 | 150 | 35 | 60 | 0,6 | 13,2 | 49,2 | |
| 2470.10.060.016.150.1 | 6 | 13,4 | M16x1.5 | 150 | 35 | 60 | 0,6 | 13,2 | 49,2 | |
| 2470.10.070.200.1 | 6 | 13,4 | M16x2 | 200 | 35 | 70 | 0,44 | 9,68 | 40,5 | |
| 2470.10.070.016.200.1 | 6 | 13,4 | M16x1.5 | 200 | 35 | 70 | 0,44 | 9,68 | 40,5 | |
| 2470.10.080.200.1 | 6 | 13,4 | M16x2 | 200 | 35 | 80 | 0,44 | 9,68 | 44,8 | |
| 2470.10.080.016.200.1 | 6 | 13,4 | M16x1.5 | 200 | 35 | 80 | 0,44 | 9,68 | 44,8 | |