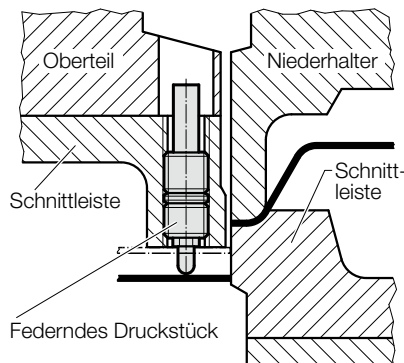


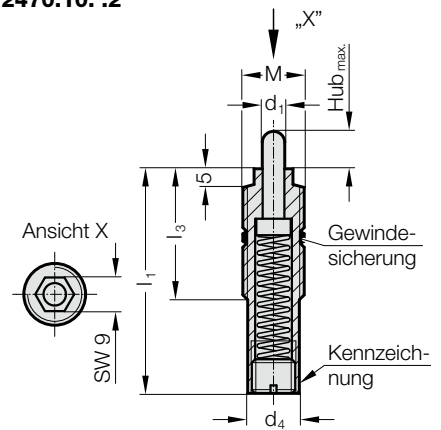
DRUCKSTÜCK, FEDERND, VERSTÄRKTE FEDERKRAFT, VDI 3004, KENNZEICHNUNG: ROT



Einbaubeispiel



2470.10. .2



Beschreibung:

Federnde Druckstücke werden als Auswerfer, Dämpfungsbolzen sowie als An- und Abdrückstifte in den verschiedensten Bereichen des Werkzeug-, Vorrichtung- und Maschinenbaus eingesetzt. Die Montage erfolgt mit einem FIBRO Einsetzwerkzeug (2470.10.11).

Ausführung:

Der federnde Druckstift ist gehärtet.

2470.10. .2 Druckstück, federnd, verstärkte Federkraft, VDI 3004, Kennzeichnung: rot

Bestell-Nummer	d ₁	d ₄	M	l ₁	l ₃	Hub max.	Federrate [N/mm]	Federkraft [N]	
								Anfang	Ende
2470.10.010.060.2	6	13,4	M16x2	60	35	10	3,25	13	45,5
2470.10.010.016.060.2	6	13,4	M16x1.5	60	35	10	3,25	13	45,5
2470.10.015.060.2	6	13,4	M16x2	60	35	15	2,6	15	56
2470.10.015.016.060.2	6	13,4	M16x1.5	60	35	15	2,6	15	56
2470.10.020.080.2	6	13,4	M16x2	80	35	20	6,9	34,5	172,5
2470.10.020.016.080.2	6	13,4	M16x1.5	80	35	20	6,9	34,5	172,5
2470.10.030.120.2	6	13,4	M16x2	120	35	30	2	20	80
2470.10.030.016.120.2	6	13,4	M16x1.5	120	35	30	2	20	80
2470.10.030.150.2	6	13,4	M16x2	150	35	30	2,55	56,1	132,6
2470.10.030.016.150.2	6	13,4	M16x1.5	150	35	30	2,55	56,1	132,6
2470.10.040.150.2	6	13,4	M16x2	150	35	40	2,55	56,1	158,1
2470.10.040.016.150.2	6	13,4	M16x1.5	150	35	40	2,55	56,1	158,1
2470.10.050.200.2	6	13,4	M16x2	200	35	50	1,61	19,3	99,9
2470.10.050.016.200.2	6	13,4	M16x1.5	200	35	50	1,61	19,3	99,9
2470.10.060.200.2	6	13,4	M16x2	200	35	60	1,61	19,3	116,1
2470.10.060.016.200.2	6	13,4	M16x1.5	200	35	60	1,61	19,3	116,1
2470.10.070.200.2	6	13,4	M16x2	200	35	70	1,61	19,3	132,1
2470.10.070.016.200.2	6	13,4	M16x1.5	200	35	70	1,61	19,3	132,1
2470.10.080.200.2	6	13,4	M16x2	200	35	80	0,94	25	100,1
2470.10.080.016.200.2	6	13,4	M16x1.5	200	35	80	0,94	25	100,1