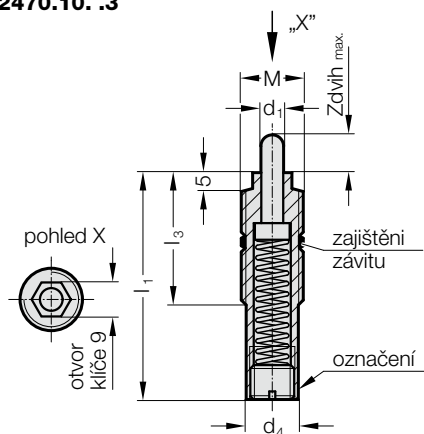
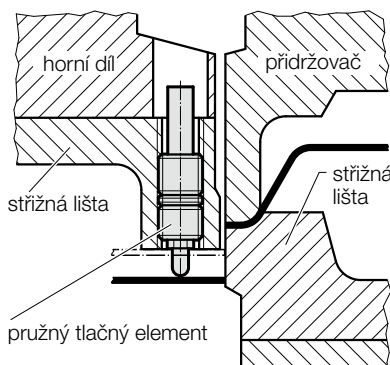


PRUŽNÝ ELEMENT, PRUŽÍCÍ, STŘEDNÍ SÍLA PRUŽINY, VDI 3004, OZNAČENÍ: BÍLÁ

2470.10. .3



Příklad montáže



Popis:

Pružinové odlepovače se používají jako vyhazovače, tlumicí čepy nebo jako přítlačné a vyhazovací kolíky v nejrůznějších oblastech výroby nástrojů, přípravků a ve strojírenství. Montáž se provádí nástrčným klíčem FIBRO (2470.10.11).

Provedení:

Pružinový odlepovač je kalený.

2470.10. .3 Pružný element, pružící, střední síla pružiny, VDI 3004, Označení: bílá

Objednací číslo	d ₁	d ₄	M	l ₁	l ₃	Zdvih max.	tuhost pružiny [N/mm]	Síla pružiny [N] Začátek	Síla pružiny [N] Konec
2470.10.020.080.3	6	13,4	M16x2	80	35	20	3,02	15,1	75,6
2470.10.020.016.080.3	6	13,4	M16x1.5	80	35	20	3,02	15,1	75,6