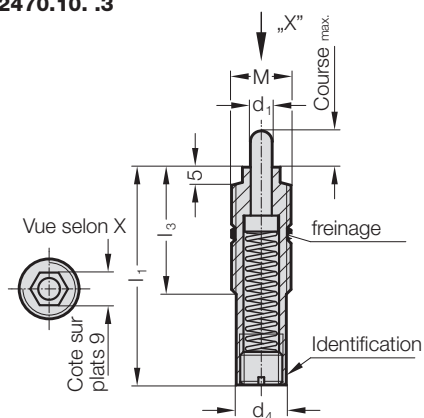
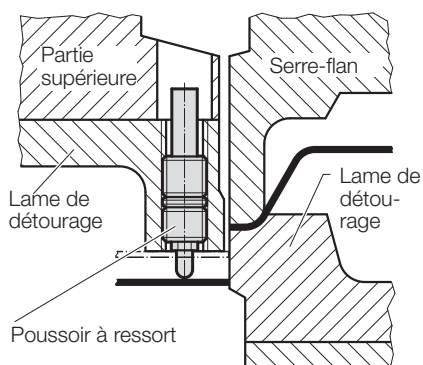


POUSOIR A RESSORT , FORCE DU RESSORT MOYENNE , VDI 3004 , COULEUR D'IDENTIFICATION: BLANC

2470.10. .3



Exemple de montage



Description :

Les poussoirs sont utilisés dans les différentes branches de construction d'outils, de montage et de machines en tant qu'éjecteurs, amortisseurs, poussoirs ou décolleurs. Le montage se fait avec une clé spéciale FIBRO (2470.10.11).

Exécution :

L'éjecteur à ressort est trempé.

2470.10. .3 Poussoir a ressort , force du ressort moyenne , VDI 3004 , Couleur d'identification: blanc

N° de commande	d ₁	d ₄	M	l ₁	l ₃	Course max.	Densité de charge [N/mm]	Force du ressort [N] initial	Force du ressort [N] fin
2470.10.020.080.3	6	13,4	M16x2	80	35	20	3,02	15,1	75,6
2470.10.020.016.080.3	6	13,4	M16x1.5	80	35	20	3,02	15,1	75,6