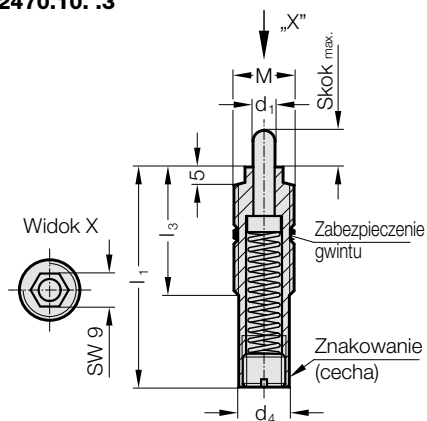
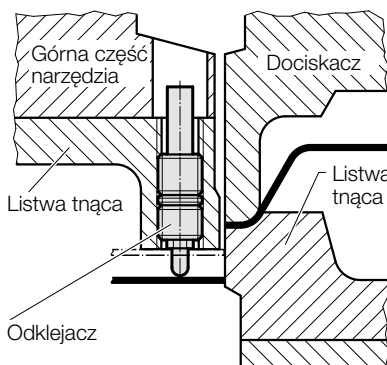


ODKLEJACZ MECHANICZNY, O ŚREDNIEJ SILE NACISKU, VDI 3004, OZNACZENIE: BIAŁY

2470.10. .3



Przykład zabudowy



Opis:

Odklejacze stosowane są m.in. jako wyrzutniki, trzpienie tłumiące oraz kołki dociskowe w przyrządach obróbkowych i maszynach. Do montażu służy klucz rurkowy FIBRO (2470.10.11).

Wykonanie:

Odklejacz jest wykonany z materiału hartowanego.

2470.10. .3 Odklejacz mechaniczny, o średniej sile nacisku, VDI 3004, Oznaczenie: biały

Numer katalogowy	d ₁	d ₄	M	l ₁	l ₃	Skok max.	Sztwność sprężyny [N/mm]	Siła sprężyny [N]	
								Początek	Końc
2470.10.020.080.3	6	13,4	M16x2	80	35	20	3,02	15,1	75,6
2470.10.020.016.080.3	6	13,4	M16x1.5	80	35	20	3,02	15,1	75,6