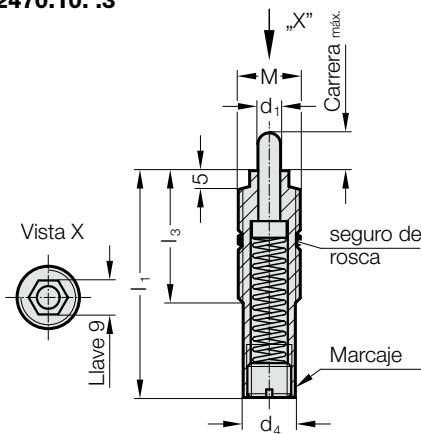
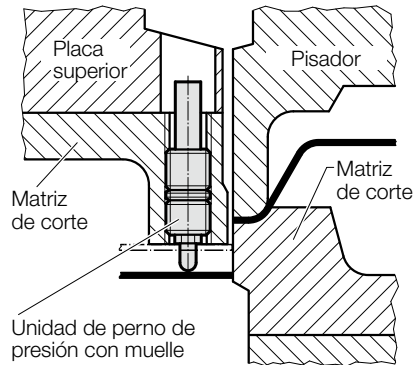


# PERNO DE PRESIÓN CON MUELLE, FUERZA DEL MUELLE MEDIO, VDI 3004, MARCAJE: BLANCO

2470.10. .3



Ejemplo de montaje



## Descripción:

Los pernos de presión con muelle se emplean en las más diversas ramas de construcción de útiles, dispositivos y de máquinas-herramientas como expulsores, pernos amortiguadores y como pernos de retroceso. Los mismos se montan con la llave especial FIBRO (2470.10.11).

## Ejecución:

El perno es de acero templado.

2470.10. .3 Perno de presión con muelle, fuerza del muelle medio, VDI 3004, Marcaje: blanco

Código	d <sub>1</sub>	d <sub>4</sub>	M	l <sub>1</sub>	l <sub>3</sub>	Carrera max.	Relación del muelle [N/mm]	Fuerza muelle [N] inicial	Fuerza muelle [N] final
2470.10.020.080.3	6	13,4	M16x2	80	35	20	3,02	15,1	75,6
2470.10.020.016.080.3	6	13,4	M16x1.5	80	35	20	3,02	15,1	75,6