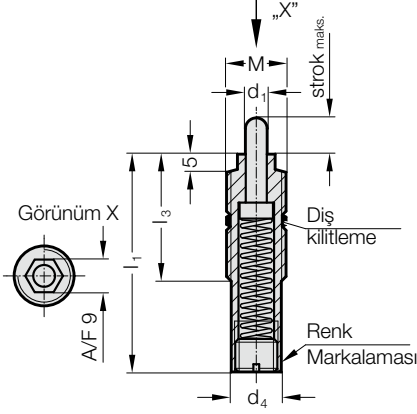
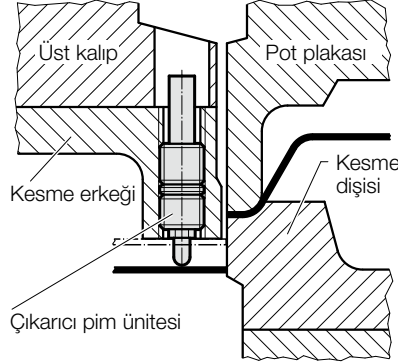


# YAYLI ÇIKARICI, ORTA YAY KUVVETİ, VDI 3004, RENK MARKALAMASI: BEYAZ

2470.10. .3



Montaj Örneği



## Tanım:

Yaylı çıkarıcı fişstür, kalıp ve aparat imalatı gibi bir çok endüstride kullanılır. Genellikle çıkarıcı, sönümleyici, sabitleyici ve tutucu pim olarak iş görür. Sabitlemek için FIBRO (2470.10.11) yaylı çıkarıcı montaj aleti kullanılmalıdır.

## Yürütme:

Pim kısmı sertleştirilmiştir.

## 2470.10. .3 Yaylı çıkarıcı, orta yay kuvveti, VDI 3004, Renk Markalaması: Beyaz

Sipariş No.	d <sub>1</sub>	d <sub>4</sub>	M	l <sub>1</sub>	l <sub>3</sub>	Strok maks.	Yay oranı [N/mm]	Yay kuvveti [N] başlangıç	Yay kuvveti [N] final
2470.10.020.080.3	6	13,4	M16x2	80	35	20	3,02	15,1	75,6
2470.10.020.016.080.3	6	13,4	M16x1,5	80	35	20	3,02	15,1	75,6