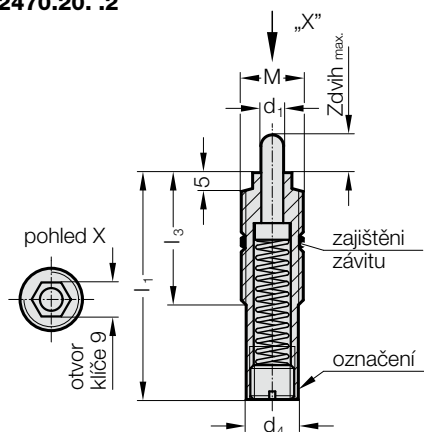
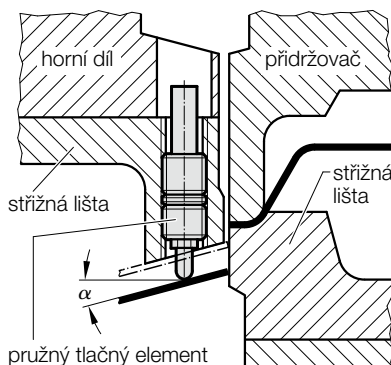


# PRUŽNÝ ELEMENT, PRUŽÍCÍ, NENÁROČNÝ NA ÚDRŽBU, ZESÍLENÁ SÍLA PRUŽINY, VDI 3004, OZNAČENÍ: ČERVENÉ

2470.20. .2



Příklad montáže



## Popis:

Pružinové odlepovače se používají jako vyhazovače, tlumicí čepy nebo jako přítlačné a vyhazovací kolíky v nejrůznějších oblastech výroby nástrojů, přípravků a ve strojírenství. Montáž se provádí nástrčným klíčem FIBRO (2470.10.11).

## Provedení:

Pružný čep z vysoce výkonného plastu

Přípustné boční zatížení podle délky zdvihu max. 10° (viz tabulka).

## Upozornění:

provozní teplota: 0 °C až +80 °C

doporučené max. zdvihy/minutu: cca 120 (při 20 °C)

max. rychlost pístu: 1,6 m/s

2470.20. .2

Pružný element, pružící, nenáročný na údržbu, zesílená síla pružiny, VDI 3004, Označení: červené

Objednací číslo	d <sub>1</sub>	d <sub>4</sub>	M	l <sub>1</sub>	l <sub>3</sub>	Zdvih max.	tuhost pružiny [N/mm]	Síla pružiny [N]		α
								Začátek	Konec	
2470.20.010.060.2	6	13,4	M16x2	60	35	10	3,25	13	45,5	10
2470.20.010.016.060.2	6	13,4	M16x1.5	60	35	10	3,25	13	45,5	10
2470.20.015.060.2	6	13,4	M16x2	60	35	15	2,6	15	56	10
2470.20.015.016.060.2	6	13,4	M16x1.5	60	35	15	2,6	15	56	10
2470.20.020.080.2	6	13,4	M16x2	80	35	20	6,9	34,5	172,5	10
2470.20.020.016.080.2	6	13,4	M16x1.5	80	35	20	6,9	34,5	172,5	10
2470.20.030.120.2	6	13,4	M16x2	120	35	30	2	20	80	5
2470.20.030.016.120.2	6	13,4	M16x1.5	120	35	30	2	20	80	5
2470.20.030.150.2	6	13,4	M16x2	150	35	30	2,55	56,1	132,6	5
2470.20.030.016.150.2	6	13,4	M16x1.5	150	35	30	2,55	56,1	132,6	5
2470.20.040.150.2	6	13,4	M16x2	150	35	40	2,55	56,1	158,1	5
2470.20.040.016.150.2	6	13,4	M16x1.5	150	35	40	2,55	56,1	158,1	5
2470.20.050.200.2	6	13,4	M16x2	200	35	50	1,61	19,3	99,9	5
2470.20.050.016.200.2	6	13,4	M16x1.5	200	35	50	1,61	19,3	99,9	5