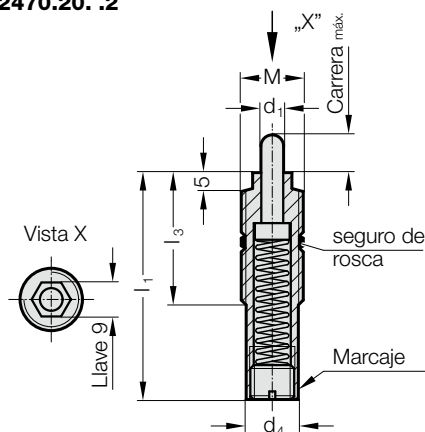
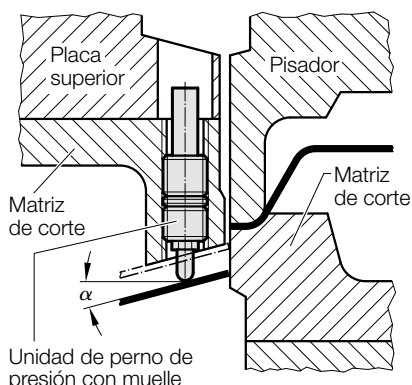


# PERNO DE PRESIÓN CON MUELLE, DE BAJO MANTENIMIENTO, FUERZA DEL MUELLE AUMENTADA, VDI 3004, MARCAJE: ROJO

2470.20. .2



Ejemplo de montaje



## Descripción:

Los pernos de presión con muelle se emplean en las más diversas ramas de construcción de útiles, dispositivos y de máquinas-herramientas como expulsores, pernos amortiguadores y como pernos de retroceso. Los mismos se montan con la llave especial FIBRO (2470.10.11).

## Ejecución:

Perno de resorte de plástico de alto rendimiento  
Carga lateral en función de la longitud de carrera hasta un máximo de 10° (ver tabla).

## Nota:

Temperatura de trabajo: 0 °C a +80 °C  
Núm. máx. de carreras recomend.: aprox. 120 (a 20 °C)  
Velocidad máxima del pistón: 1,6 m/s

## 2470.20. .2 Perno de presión con muelle, de bajo mantenimiento, fuerza del muelle aumentada, VDI 3004, Marcaje: rojo

Código	d <sub>1</sub>	d <sub>4</sub>	M	l <sub>1</sub>	l <sub>3</sub>	Carrera max.	Relación del muelle [N/mm]	Fuerza muelle [N] inicial	Fuerza muelle [N] final	α
2470.20.010.060.2	6	13,4	M16x2	60	35	10	3,25	13	45,5	10
2470.20.010.016.060.2	6	13,4	M16x1.5	60	35	10	3,25	13	45,5	10
2470.20.015.060.2	6	13,4	M16x2	60	35	15	2,6	15	56	10
2470.20.015.016.060.2	6	13,4	M16x1.5	60	35	15	2,6	15	56	10
2470.20.020.080.2	6	13,4	M16x2	80	35	20	6,9	34,5	172,5	10
2470.20.020.016.080.2	6	13,4	M16x1.5	80	35	20	6,9	34,5	172,5	10
2470.20.030.120.2	6	13,4	M16x2	120	35	30	2	20	80	5
2470.20.030.016.120.2	6	13,4	M16x1.5	120	35	30	2	20	80	5
2470.20.030.150.2	6	13,4	M16x2	150	35	30	2,55	56,1	132,6	5
2470.20.030.016.150.2	6	13,4	M16x1.5	150	35	30	2,55	56,1	132,6	5
2470.20.040.150.2	6	13,4	M16x2	150	35	40	2,55	56,1	158,1	5
2470.20.040.016.150.2	6	13,4	M16x1.5	150	35	40	2,55	56,1	158,1	5
2470.20.050.200.2	6	13,4	M16x2	200	35	50	1,61	19,3	99,9	5
2470.20.050.016.200.2	6	13,4	M16x1.5	200	35	50	1,61	19,3	99,9	5