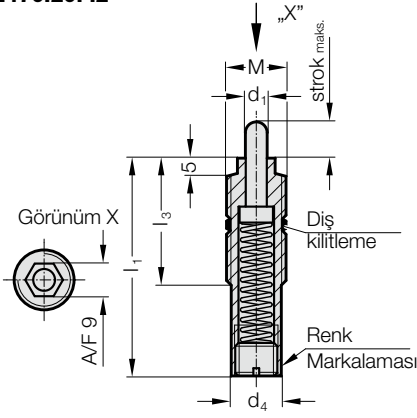
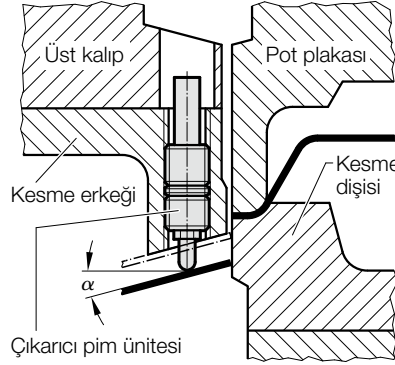


YAYLI ÇIKARICI, DÜŞÜK BAKIM İHTİYAÇLI, ARTTIRILMIŞ YAY KUVVETİ, VDI 3004, RENK MARKALAMASI: KIRMIZI

2470.20. .2



Montaj Örneği



Tanım:

Yaylı çıkarıcı fiştür, kalıp ve aparat imalatı gibi bir çok endüstride kullanılır. Genellikle çıkarıcı, sönümleyici, sabitleyici ve tutucu pim olarak iş görür. Sabitlemek için FIBRO (2470.10.11) yaylı çıkarıcı montaj aleti kullanılmalıdır.

Yürütme:

Yüksek performanslı plastikten yay pimi
Strok uzunluğuna göre yandan maks. 10° yüke izin verilir (bkz. tablo).

Not:

Çalışma sıcaklığı: 0 °C / +80 °C
Önerilen Strok/dk.: yaklaşık 120 arası (20 °C de)
Maks. piston hızı: 1,6 m/s

2470.20. .2 Yaylı çıkarıcı, düşük bakım ihtiyacı, Arttırılmış yay kuvveti, VDI 3004, Renk Markalaması: Kırmızı

Sipariş No.	d ₁	d ₄	M	l ₁	l ₃	Strok maks.	Yay oranı [N/mm]	Yay kuvveti [N] başlangıç	Yay kuvveti [N] final	α
2470.20.010.060.2	6	13,4	M16x2	60	35	10	3,25	13	45,5	10
2470.20.010.016.060.2	6	13,4	M16x1.5	60	35	10	3,25	13	45,5	10
2470.20.015.060.2	6	13,4	M16x2	60	35	15	2,6	15	56	10
2470.20.015.016.060.2	6	13,4	M16x1.5	60	35	15	2,6	15	56	10
2470.20.020.080.2	6	13,4	M16x2	80	35	20	6,9	34,5	172,5	10
2470.20.020.016.080.2	6	13,4	M16x1.5	80	35	20	6,9	34,5	172,5	10
2470.20.030.120.2	6	13,4	M16x2	120	35	30	2	20	80	5
2470.20.030.016.120.2	6	13,4	M16x1.5	120	35	30	2	20	80	5
2470.20.030.150.2	6	13,4	M16x2	150	35	30	2,55	56,1	132,6	5
2470.20.030.016.150.2	6	13,4	M16x1.5	150	35	30	2,55	56,1	132,6	5
2470.20.040.150.2	6	13,4	M16x2	150	35	40	2,55	56,1	158,1	5
2470.20.040.016.150.2	6	13,4	M16x1.5	150	35	40	2,55	56,1	158,1	5
2470.20.050.200.2	6	13,4	M16x2	200	35	50	1,61	19,3	99,9	5
2470.20.050.016.200.2	6	13,4	M16x1.5	200	35	50	1,61	19,3	99,9	5