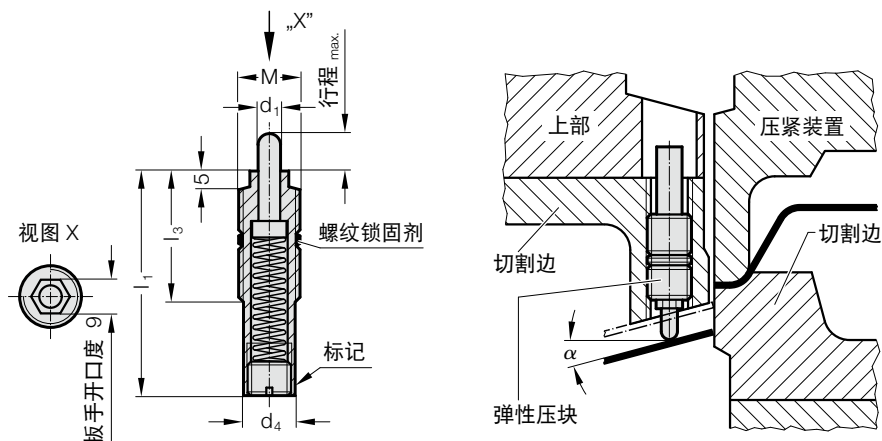


# 弹顶销，免维护，适中的弹簧压力，VDI 3004，颜色标识: 白色

2470.30. .3

安装示例



## 描述:

这种弹簧柱塞在模具制造、夹具制造和机械制造的广大领域中作为推料器，阻尼销以及作为压紧销和固定销使用。装配要用到一种 FIBRO 装料工具 (2470.10.11)。

## 结构:

由高性能塑料和添加剂制成的弹簧顶销

可承受最大 25° 的横向应力。

终端位置处的缓冲件减少了弹簧顶销上的动能。

即使模具受到强烈的振动，专门开发的螺纹锁固胶也可以防止松动。

## 说明:

工作温度: 0 °C 到 +80 °C

推荐最大行程 / 分钟: 约 120 (在 20 °C 时)

最大活塞速度: 1,6 m/s

2470.30. .3 弹顶销，免维护，适中的弹簧压力，VDI 3004，颜色标识: 白色

订购编号	d <sub>1</sub>	d <sub>4</sub>	M	l <sub>1</sub>	l <sub>3</sub>	冲程 max.	弹性比率 单位为 [N/mm]	负载/力 [N] 开始	负载/力 [N] 结束	α
2470.30.020.080.3	6	13.4	M16x2	80	35	20	3.02	15.1	75.6	25
2470.30.020.016.080.3	6	13.4	M16x1.5	80	35	20	3.02	15.1	75.6	25