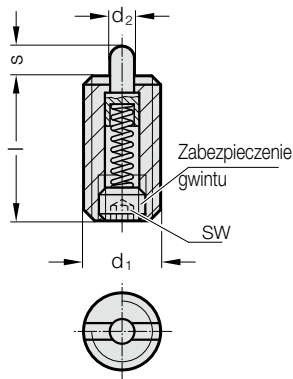


ODKLEJACZ TRZPIENIOWY, ZWIĘKSZONA SIŁA NACISKU

ODKLEJACZ TRZPIENIOWY USZCZELNIANY Z ROWKIEM I GNIAZDEM SZEŚCIOKĄTNYM, ZWIĘKSZONA SIŁA SPRĘŻYNY

2472.02.



2472.02. Odklejacz trzpieniowy, zwiększona siła nacisku

Numer katalogowy	d ₁	d ₂	SW	l	s	Siła sprężyny [N]	
						Początek	Końc
2472.02.005	M5	2,4	1,5	18	2,3	11	40
2472.02.006	M6	2,7	2	20	2,5	15	43
2472.02.008	M8	3,5	2,5	22	3	20	75
2472.02.010	M10	4	3	22	3	20	75
2472.02.012	M12	6	4	28	4	45	120
2472.02.016	M16	7,5	5	32	5	64	160
2472.02.020	M20	10	6	40	7	75	195
2472.02.024	M24	12	8	52	10	75	245

Material:

Tuleja: Stal automatowa oksydowana

Sworzeń: stal automatowa, hartowana, oksydowana

Sprężyna: Stal nierdzewna

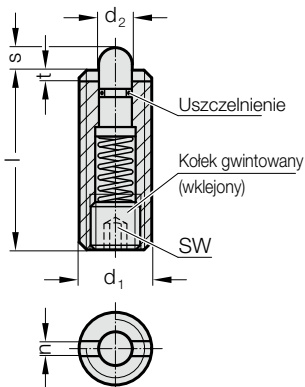
Uwaga:

Do zabezpieczenia oraz jako odklejacz lub element dociskowy.

Demontaż możliwy przy pomocy klucza sześciokątnego oraz rowka.

Wersja ze wzmocnioną sprężyną oznakowana 2 wzdłużnymi znakowaniami na tulejce.

2472.08.



2472.08. Odklejacz trzpieniowy uszczelniany z rowkiem i gniazdem sześciokątnym, zwiększona siła sprężyny

Numer katalogowy	d ₁	d ₂	l	n	s	t	SW	Siła sprężyny [N]	
								Początek	Końc
2472.08.008	M8	3,8	26	1,5	3	1,4	2,5	17	39
2472.08.010	M10	4	28	1,5	3	1,4	3	22	43
2472.08.012	M12	6	35	2,7	4	2	4	40	80
2472.08.016	M16	7,5	40	3,2	5	2,5	5	44	113

Material:

Tuleja: Stal automatowa oksydowana

Sworzeń: stal automatowa, hartowana, oksydowana

Sprężyna: Stal nierdzewna

Uwaga:

Do zabezpieczenia oraz jako odklejacz lub element dociskowy. Uszczelnienie zabezpiecza sprężanie ewentualnych substancji płynnych przed sprężaniem w odklejaczu. Demontaż oraz montaż możliwy przy pomocy klucza sześciokątnego oraz rowka.

Zakres pracy w temperaturach: -30°C do 80°C

Wersja ze wzmocnioną sprężyną oznakowana 2 wzdłużnymi znakowaniami na tulejce.