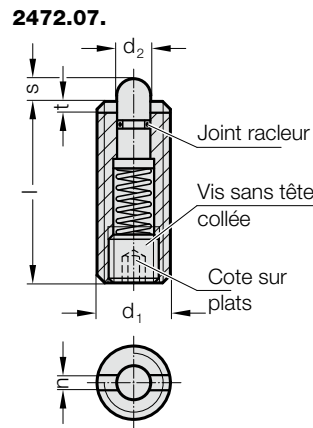


POUSOIR À RESSORT, AVEC PISTON ET JOINT RACLEUR, À SIX PANS CREUX, FORCE DU RESSORT NORMALE



Matière :

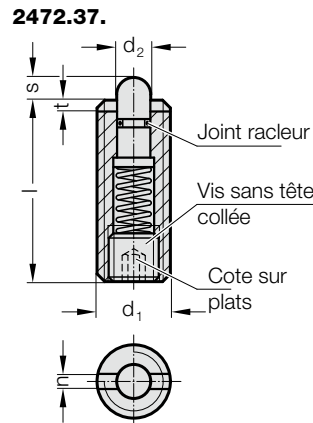
Douille : Acier de décolletage, bruni
Goupille : Acier de décolletage, trempé, bruni
Ressort : Inox

Remarque :

Pour le blocage ainsi que comme doigts presseurs et éjecteurs. Le joint dévêtisseur empêche la pénétration de liquide dans le poussoir. Montage et démontage possibles avec six-pans creux et fente. Plage de température d'utilisation : -30°C jusqu'à 80°C

2472.07. Poussoir à ressort, avec piston et joint racleur, à six pans creux, force du ressort normale

| N° de commande | d ₁ | d ₂ | l | n | s | t | SW | Force du ressort [N] | |
|----------------|----------------|----------------|----|-----|-----|-----|-----|----------------------|-----|
| | | | | | | | | initial | fin |
| 2472.07.008 | M8 | 3,8 | 26 | 1,5 | 3 | 1,4 | 2,5 | 9 | 24 |
| 2472.07.010 | M10 | 4 | 28 | 1,5 | 3,5 | 1,4 | 3 | 15 | 30 |
| 2472.07.012 | M12 | 6 | 35 | 2,7 | 4 | 2 | 4 | 24 | 50 |
| 2472.07.016 | M16 | 7,5 | 40 | 3,2 | 5 | 2,5 | 5 | 36 | 58 |



Matière :

Douille : Acero inoxidable 1.4305
Goupille : Acero inoxidable 1.4305
Ressort : Inox

Remarque :

Pour le blocage ainsi que comme doigts presseurs et éjecteurs. Le joint dévêtisseur empêche la pénétration de liquide dans le poussoir. Montage et démontage possibles avec six-pans creux et fente. Plage de température d'utilisation : -30°C jusqu'à 80°C

2472.37. Poussoir à ressort, avec piston et joint racleur, à six pans creux, force du ressort normale

| N° de commande | d ₁ | d ₂ | l | n | s | t | SW | Force du ressort [N] | |
|----------------|----------------|----------------|----|-----|-----|-----|-----|----------------------|-----|
| | | | | | | | | initial | fin |
| 2472.37.008 | M8 | 3,8 | 26 | 1,5 | 3 | 1,4 | 2,5 | 9 | 24 |
| 2472.37.010 | M10 | 4 | 28 | 1,5 | 3,5 | 1,4 | 3 | 15 | 30 |
| 2472.37.012 | M12 | 6 | 35 | 2,7 | 4 | 2 | 4 | 24 | 50 |
| 2472.37.016 | M16 | 7,5 | 40 | 3,2 | 5 | 2,5 | 5 | 36 | 58 |