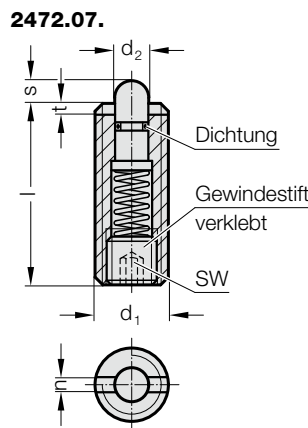


# DRUCKSTÜCK, FEDERND, MIT DRUCKBOLZEN UND ABDICHTUNG, MIT INNENSECHSKANT, NORMALE FEDERKRAFT



## Werkstoff:

Hülse: Automatenstahl brüniert  
 Bolzen: Automatenstahl gehärtet, brüniert  
 Feder: Nirosta

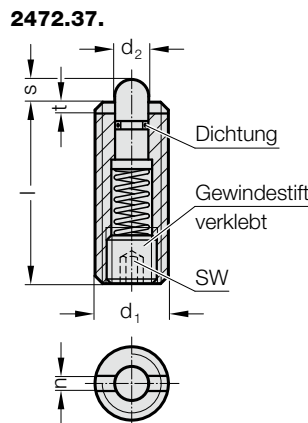
## Hinweis:

Zur Arretierung sowie als An- und Abdrückstifte. Durch die Abdichtung wird das Eindringen von Flüssigkeit in das Druckstück verhindert. Montage und Demontage mit Innensechskant und Schlitz möglich.

Temperatureinsatzbereich: -30°C bis 80°C

## 2472.07. Druckstück, federnd, mit Druckbolzen und Abdichtung, mit Innensechskant, normale Federkraft

Bestell-Nummer	d <sub>1</sub>	d <sub>2</sub>	l	n	s	t	SW	Federkraft [N]	
								Anfang	Ende
2472.07.008	M8	3,8	26	1,5	3	1,4	2,5	9	24
2472.07.010	M10	4	28	1,5	3,5	1,4	3	15	30
2472.07.012	M12	6	35	2,7	4	2	4	24	50
2472.07.016	M16	7,5	40	3,2	5	2,5	5	36	58



## Werkstoff:

Hülse: Nirosta 1.4305  
 Bolzen: Nirosta 1.4305  
 Feder: Nirosta

## Hinweis:

Zur Arretierung sowie als An- und Abdrückstifte. Durch die Abdichtung wird das Eindringen von Flüssigkeit in das Druckstück verhindert. Montage und Demontage mit Innensechskant und Schlitz möglich.

Temperatureinsatzbereich: -30°C bis 80°C

## 2472.37. Druckstück, federnd, mit Druckbolzen und Abdichtung, mit Innensechskant, normale Federkraft

Bestell-Nummer	d <sub>1</sub>	d <sub>2</sub>	l	n	s	t	SW	Federkraft [N]	
								Anfang	Ende
2472.37.008	M8	3,8	26	1,5	3	1,4	2,5	9	24
2472.37.010	M10	4	28	1,5	3,5	1,4	3	15	30
2472.37.012	M12	6	35	2,7	4	2	4	24	50
2472.37.016	M16	7,5	40	3,2	5	2,5	5	36	58