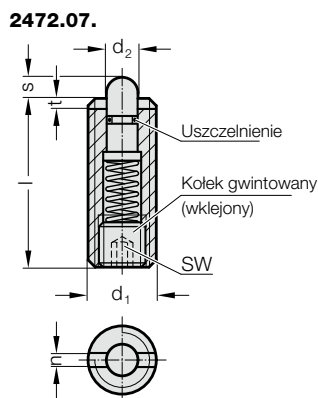


# ODKLEJACZ TRZPIENIOWY USZCZELNIANY Z ROWKIEM I GNIAZDEM SZEŚCIOKĄTNYM, NORMALNEJ SIŁE NACISKU



## Material:

Tuleja: Stal automatowa oksydowana  
Sworzeń: stal automatowa, hartowana, oksydowana  
Sprężyna: Stal nierdzewna

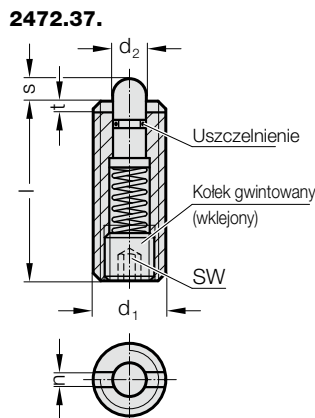
## Uwaga:

Do zabezpieczania oraz jako odklejacz lub element dociskowy. Uszczelnienie zabezpiecza sprężanie ewentualnych substancji płynnych przed sprężaniem w odklejaczu. Demontaż oraz montaż możliwy przy pomocy klucza sześciokątnego oraz rowka.

Zakres pracy w temperaturach:  $-30^{\circ}\text{C}$  do  $80^{\circ}\text{C}$

## 2472.07. Odklejacz trzpieniowy uszczelniany z rowkiem i gniazdem sześciokątnym, normalnej siły nacisku

Numer katalogowy	$d_1$	$d_2$	l	n	s	t	SW	Siła sprężyny [N]	
								Początek	Końc
2472.07.008	M8	3,8	26	1,5	3	1,4	2,5	9	24
2472.07.010	M10	4	28	1,5	3,5	1,4	3	15	30
2472.07.012	M12	6	35	2,7	4	2	4	24	50
2472.07.016	M16	7,5	40	3,2	5	2,5	5	36	58



## Material:

Tuleja: Stal nierdzewna 1.4305  
Sworzeń: Stal nierdzewna 1.4305  
Sprężyna: Stal nierdzewna

## Uwaga:

Do zabezpieczania oraz jako odklejacz lub element dociskowy. Uszczelnienie zabezpiecza sprężanie ewentualnych substancji płynnych przed sprężaniem w odklejaczu. Demontaż oraz montaż możliwy przy pomocy klucza sześciokątnego oraz rowka.

Zakres pracy w temperaturach:  $-30^{\circ}\text{C}$  do  $80^{\circ}\text{C}$

## 2472.37. Odklejacz trzpieniowy uszczelniany z rowkiem i gniazdem sześciokątnym, normalnej siły nacisku

Numer katalogowy	$d_1$	$d_2$	l	n	s	t	SW	Siła sprężyny [N]	
								Początek	Końc
2472.37.008	M8	3,8	26	1,5	3	1,4	2,5	9	24
2472.37.010	M10	4	28	1,5	3,5	1,4	3	15	30
2472.37.012	M12	6	35	2,7	4	2	4	24	50
2472.37.016	M16	7,5	40	3,2	5	2,5	5	36	58