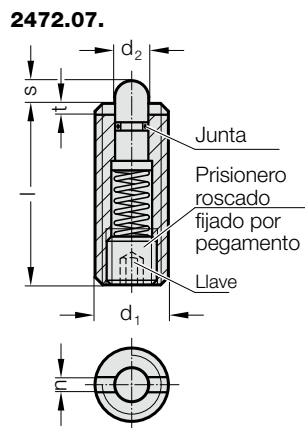


PERNO DE PRESIÓN CON MUELLE, CON PERNO Y JUNTA, CON HEXÁGONO INTERIOR, FUERZA DEL MUELLE NORMAL



Material:

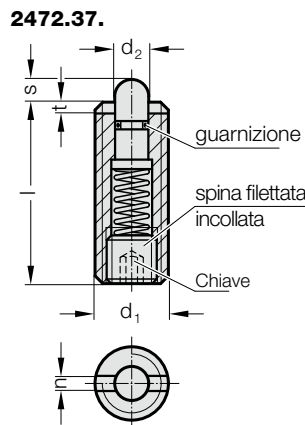
Cuerpo: Acero fácil mecan., pavonado
 Perno: Acero fácil mecan., templado y pavonado
 Muelle: Acero inoxidable

Nota:

Para bloqueo, como empujador y separador. La junta impide el paso de líquidos al alojamiento de la pieza de presión. Montaje y desmontaje son posibles con destornillador y llave Allen.
 Margen de temperaturas de trabajo: -30°C hasta 80°C

2472.07. Perno de presión con muelle, con perno y junta, con hexágono interior, fuerza del muelle normal

Código	d ₁	d ₂	l	n	s	t	SW	Fuerza muelle [N] inicial	Fuerza muelle [N] final
2472.07.008	M8	3,8	26	1,5	3	1,4	2,5	9	24
2472.07.010	M10	4	28	1,5	3,5	1,4	3	15	30
2472.07.012	M12	6	35	2,7	4	2	4	24	50
2472.07.016	M16	7,5	40	3,2	5	2,5	5	36	58



Material:

Cuerpo: Acero inoxidable 1.4305
 Perno: Acero inoxidable 1.4305
 Muelle: Acero inoxidable

Nota:

Para bloqueo, como empujador y separador. La junta impide el paso de líquidos al alojamiento de la pieza de presión. Montaje y desmontaje son posibles con destornillador y llave Allen.
 Margen de temperaturas de trabajo: -30°C hasta 80°C

2472.37. Perno de presión con muelle, con perno y junta, con hexágono interior, fuerza del muelle normal

Código	d ₁	d ₂	l	n	s	t	SW	Fuerza muelle [N] inicial	Fuerza muelle [N] final
2472.37.008	M8	3,8	26	1,5	3	1,4	2,5	9	24
2472.37.010	M10	4	28	1,5	3,5	1,4	3	15	30
2472.37.012	M12	6	35	2,7	4	2	4	24	50
2472.37.016	M16	7,5	40	3,2	5	2,5	5	36	58