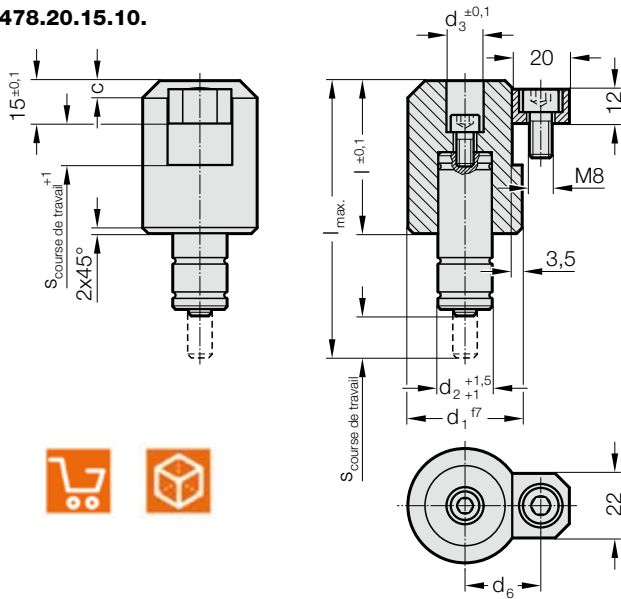


DISPOSITIF DE LEVAGE, ROND AVEC TROU VISEUR SELON BMW

2478.20.15.10.



Exécution:

Module se composant de :

- Dispositif de levage
- Bride de fixation
y compris vis à tête cylindrique M8 x 16 selon ISO 4762
- Ressort à gaz
– ø 19 mm (1) = 2482.74.00090.
Force de ressort 90 daN
oder
– ø 25 mm (2) = 2480.21.00200.
Force de ressort 200 daN
- vis à tête cylindrique M6x12 selon ISO 4762

Remarque:

*S_{course de travail utilisable} = course de ressort max. admissible déduction faite de 10% de réserve de course de la longueur nominale, à partir d'une course de 50 mm seulement encore 5 mm max.

Ressort à gaz avec une force de ressort inférieure disponible sur demande.

2478.20.15.10. Dispositif de levage, rond avec trou viseur selon BMW

	d ₁	28	28	30	30	35	35	40	40	40	40	40	50	50	50	50		
d ₂	19	19	19	19	25	25	19	19	19	25	25	19	19	25	25			
d ₃	10,5	12,5	10,5	12,5	12,5	16,5	10,5	12,5	16,5	12,5	16,5	12,5	16,5	12,5	16,5			
d ₆	20,5	20,5	21,5	21,5	24	24	26,5	26,5	26,5	26,5	26,5	31,5	24	31,5	31,5	31,5		
c	4x45°	4x45°	5x45°	5x45°	5x45°	5x45°	6x45°	6x45°	6x45°	6x45°	6x45°	6x45°	8x45°	8x45°	8x45°	8x45°		
Course																		
N° de commande																		
(Pièce 3)																		
(Pièce 2)																		
l	l _{max.}	*S _{course de travail}	009	.111.	.112.	.121.	.122.	.232.	.233.	.141.	.142.	.143.	.242.	.243.	.152.	.153.	.252.	.253.
49	87	9	009	.111.	.112.	.121.	.122.	.232.	.233.	.141.	.142.	.143.	.242.	.243.	.152.	.153.	.252.	.253.
53,5	97	13,5	014	.111.	.112.	.121.	.122.	.232.	.233.	.141.	.142.	.143.	.242.	.243.	.152.	.153.	.252.	.253.
62,5	117	22,5	023	.111.	.112.	.121.	.122.	.232.	.233.	.141.	.142.	.143.	.242.	.243.	.152.	.153.	.252.	.253.
74	143	34	034	.111.	.112.	.121.	.122.	.232.	.233.	.141.	.142.	.143.	.242.	.243.	.152.	.153.	.252.	.253.
85	167	45	045	.111.	.112.	.121.	.122.	.232.	.233.	.141.	.142.	.143.	.242.	.243.	.152.	.153.	.252.	.253.
98,5	197	58,5	059	.111.	.112.	.121.	.122.	.232.	.233.	.141.	.142.	.143.	.242.	.243.	.152.	.153.	.252.	.253.
115	230	75	075	.111.	.112.	.121.	.122.	.232.	.233.	.141.	.142.	.143.	.242.	.243.	.152.	.153.	.252.	.253.
135	270	95	095	.111.	.112.	.121.	.122.	.232.	.233.	.141.	.142.	.143.	.242.	.243.	.152.	.153.	.252.	.253.
160	320	120	120	.111.	.112.	.121.	.122.	.232.	.233.	.141.	.142.	.143.	.242.	.243.	.152.	.153.	.252.	.253.

Exemple de commande :

N° de commande Pièce 1 Pièce 2 Pièce 3

2 4 7 8 . 2 0 . 1 5 . 1 0 . 1 5 3 . 0 0 9

