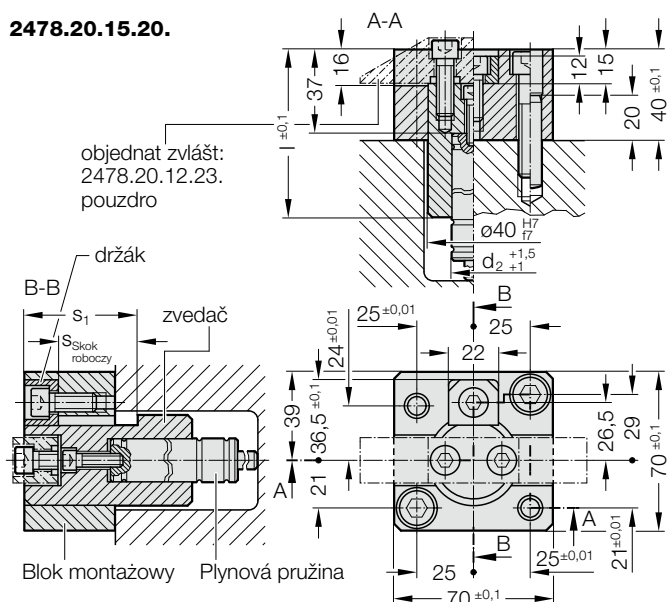


ZVEDACÍ JEDNOTKA S MONTÁŽNÍM BLOKEM DLE NORMY BMW

2478.20.15.20.



Materiál:

Ocel

Provedení:

Složení zvedací jednotky s montážním blokem:

- Blok montážový
- Zvedák
- Držák
- Plynová pružina 2482.74.00090. nebo 2480.21.00200.
- Šroub s válcovou hlavou podle ISO 4762
M6×20 (1x), M8×20 (1x), M8×25 (2x), M10×45 (2x)
- Válcový kolík dle ISO 8735 $\varnothing 10 \times 40$ (2x)

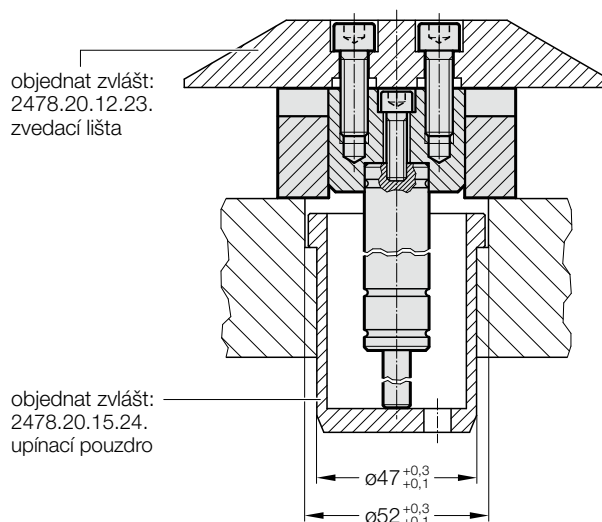
Upozornění:

zvlášť objednat (viz. příklad montáže)

- 2478.20.15.23.: zvedací lišta
- 2478.20.15.24.: upínací pouzdro

Plynová pružina s nižší silou pružiny je k dispozici na vyžádání.

Příklad montáže



2478.20.15.20. Zvedací jednotka s montážním blokem dle normy BMW

| Objednací číslo | d_2 | l | Spracovní zdvih | S_1 | Plynová pružina |
|----------------------|-------|------|-----------------|-------|---------------------|
| 2478.20.15.20.14.009 | 19 | 49 | 9 | 25 | 2482.74.00090.010.2 |
| 2478.20.15.20.24.009 | 25 | 49 | 9 | 25 | 2480.21.00200.010 |
| 2478.20.15.20.14.014 | 19 | 53,5 | 13,5 | 29,5 | 2482.74.00090.015.2 |
| 2478.20.15.20.24.014 | 25 | 53,5 | 13,5 | 29,5 | 2480.21.00200.015 |
| 2478.20.15.20.14.023 | 19 | 62,5 | 22,5 | 38,5 | 2482.74.00090.025.2 |
| 2478.20.15.20.24.023 | 25 | 62,5 | 22,5 | 38,5 | 2480.21.00200.025 |
| 2478.20.15.20.14.034 | 19 | 74 | 34 | 50 | 2482.74.00090.038.2 |
| 2478.20.15.20.24.034 | 25 | 74 | 34 | 50 | 2480.21.00200.038 |
| 2478.20.15.20.14.045 | 19 | 85 | 45 | 61 | 2482.74.00090.050.2 |
| 2478.20.15.20.24.045 | 25 | 85 | 45 | 61 | 2480.21.00200.050 |
| 2478.20.15.20.14.059 | 19 | 98,5 | 58,5 | 74,5 | 2482.74.00090.063.2 |
| 2478.20.15.20.24.059 | 25 | 98,5 | 58,5 | 74,5 | 2480.21.00200.063 |
| 2478.20.15.20.14.075 | 19 | 115 | 75 | 91 | 2482.74.00090.080.2 |
| 2478.20.15.20.24.075 | 25 | 115 | 75 | 91 | 2480.21.00200.080 |
| 2478.20.15.20.14.095 | 19 | 135 | 95 | 111 | 2482.74.00090.100.2 |
| 2478.20.15.20.24.095 | 25 | 135 | 95 | 111 | 2480.21.00200.100 |
| 2478.20.15.20.14.120 | 19 | 160 | 120 | 136 | 2482.74.00090.125.2 |
| 2478.20.15.20.24.120 | 25 | 160 | 120 | 136 | 2480.21.00200.125 |