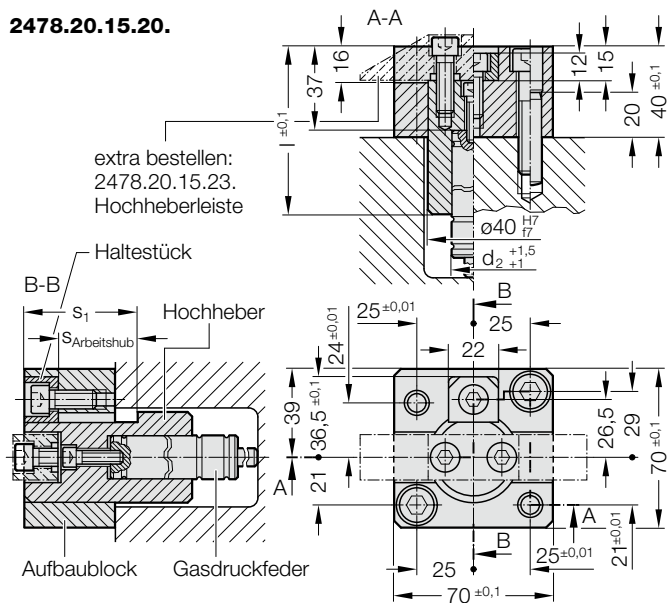


HOCHHEBEREINHEIT MIT AUFBAUBLOCK, NACH BMW-NORM

2478.20.15.20.



Werkstoff:

Stahl

Ausführung:

Universelle Hochhebereinheit besteht aus:

- Aufbaublock
- Hochheber
- Haltestück
- Gasdruckfeder 2482.74.00090. oder 2480.21.00200.
- Zyl.-Schraube nach ISO 4762
M6×20 (1x), M8×20 (1x), M8×25 (2x), M10×45 (2x)
- Zyl.-Stift nach ISO 8735 \varnothing 10×40 (2x)

Hinweis:

extra bestellen (siehe Einbaubeispiel)

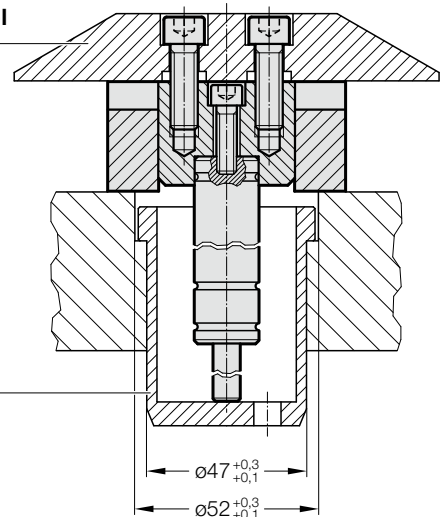
- 2478.20.15.23.: Hochheberleiste
- 2478.20.15.24.: Aufnahmehülse

Auf Anfrage ist die Gasdruckfeder mit geringerer Federkraft lieferbar.

Einbaubeispiel

extra bestellen:
2478.20.15.23.
Hochheberleiste

extra bestellen:
2478.20.15.24.
Aufnahmehülse



2478.20.15.20. Hochhebereinheit mit Aufbaublock, nach BMW-Norm

Bestell-Nummer	d_2	l	SArbeitshub	s_1	Gasdruckfeder
2478.20.15.20.14.009	19	49	9	25	2482.74.00090.010.2
2478.20.15.20.24.009	25	49	9	25	2480.21.00200.010
2478.20.15.20.14.014	19	53,5	13,5	29,5	2482.74.00090.015.2
2478.20.15.20.24.014	25	53,5	13,5	29,5	2480.21.00200.015
2478.20.15.20.14.023	19	62,5	22,5	38,5	2482.74.00090.025.2
2478.20.15.20.24.023	25	62,5	22,5	38,5	2480.21.00200.025
2478.20.15.20.14.034	19	74	34	50	2482.74.00090.038.2
2478.20.15.20.24.034	25	74	34	50	2480.21.00200.038
2478.20.15.20.14.045	19	85	45	61	2482.74.00090.050.2
2478.20.15.20.24.045	25	85	45	61	2480.21.00200.050
2478.20.15.20.14.059	19	98,5	58,5	74,5	2482.74.00090.063.2
2478.20.15.20.24.059	25	98,5	58,5	74,5	2480.21.00200.063
2478.20.15.20.14.075	19	115	75	91	2482.74.00090.080.2
2478.20.15.20.24.075	25	115	75	91	2480.21.00200.080
2478.20.15.20.14.095	19	135	95	111	2482.74.00090.100.2
2478.20.15.20.24.095	25	135	95	111	2480.21.00200.100
2478.20.15.20.14.120	19	160	120	136	2482.74.00090.125.2
2478.20.15.20.24.120	25	160	120	136	2480.21.00200.125