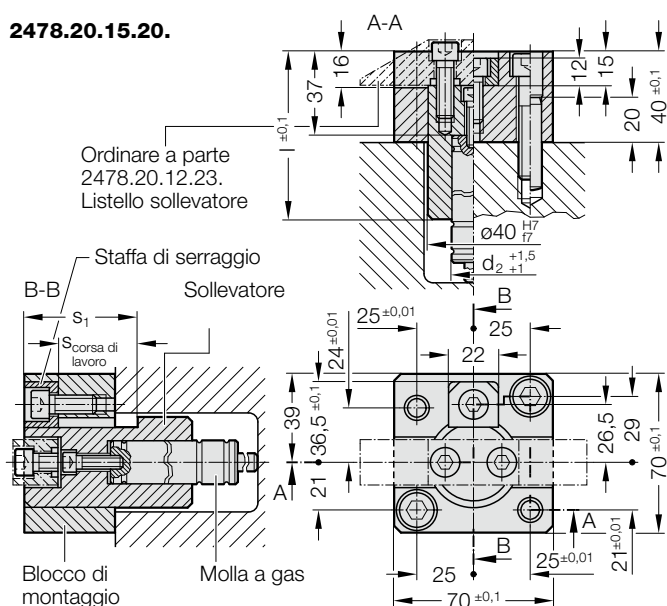


UNITÀ DI SOLLEVAMENTO CON BLOCCO DI MONTAGGIO SECONDO LA NORMA BMW

2478.20.15.20.



Materiale:

Acciaio

Esecuzione:

Unità di sollevamento con blocco di montaggio costituita da:

- Blocco di montaggio
- Sollevatore
- Staffa di serraggio
- Molla a gas 2482.74.00090. o 2480.21.00200.
- Vite a testa cilindrica secondo ISO 4762
M6×20 (1x), M8×20 (1x), M8×25 (2x), M10×45 (2x)
- Spina cilindrica secondo ISO 8735 $\phi 10 \times 40$ (2x)

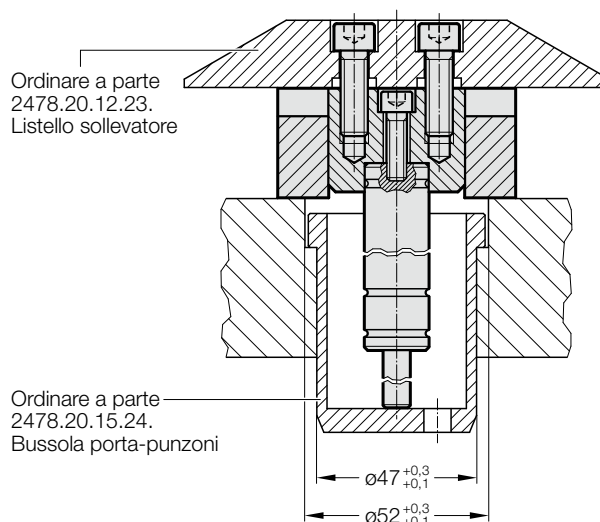
Nota:

Ordinare a parte (vedere esempio di montaggio)

- 2478.20.15.23.: Listello sollevatore
- 2478.20.15.24.: Bussola di alloggiamento

Su richiesta, la molla a gas con una forza inferiore a molla è disponibile.

Esempio di montaggio



N. d'ordine	d_2	l	Scorsa di lavoro	s_1	Molla a gas
2478.20.15.20.14.009	19	49	9	25	2482.74.00090.010.2
2478.20.15.20.24.009	25	49	9	25	2480.21.00200.010
2478.20.15.20.14.014	19	53,5	13,5	29,5	2482.74.00090.015.2
2478.20.15.20.24.014	25	53,5	13,5	29,5	2480.21.00200.015
2478.20.15.20.14.023	19	62,5	22,5	38,5	2482.74.00090.025.2
2478.20.15.20.24.023	25	62,5	22,5	38,5	2480.21.00200.025
2478.20.15.20.14.034	19	74	34	50	2482.74.00090.038.2
2478.20.15.20.24.034	25	74	34	50	2480.21.00200.038
2478.20.15.20.14.045	19	85	45	61	2482.74.00090.050.2
2478.20.15.20.24.045	25	85	45	61	2480.21.00200.050
2478.20.15.20.14.059	19	98,5	58,5	74,5	2482.74.00090.063.2
2478.20.15.20.24.059	25	98,5	58,5	74,5	2480.21.00200.063
2478.20.15.20.14.075	19	115	75	91	2482.74.00090.080.2
2478.20.15.20.24.075	25	115	75	91	2480.21.00200.080
2478.20.15.20.14.095	19	135	95	111	2482.74.00090.100.2
2478.20.15.20.24.095	25	135	95	111	2480.21.00200.100
2478.20.15.20.14.120	19	160	120	136	2482.74.00090.125.2
2478.20.15.20.24.120	25	160	120	136	2480.21.00200.125