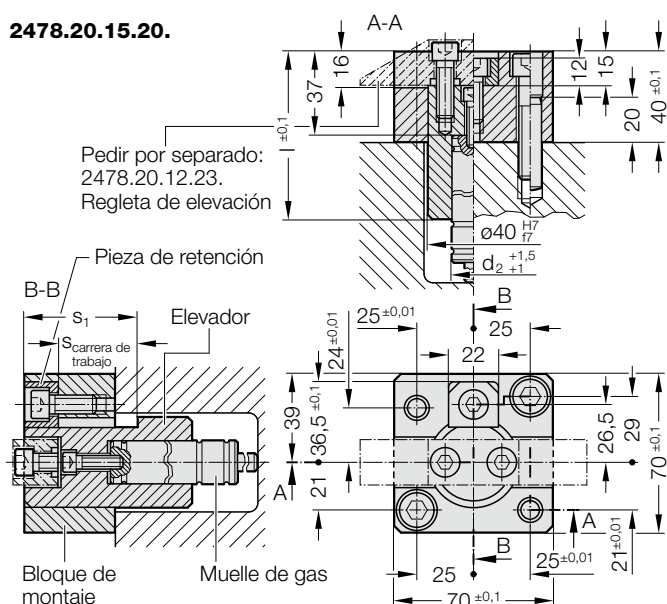


UNIDAD DE ELEVACIÓN CON BLOQUE DE MONTAJE SEGÚN NORMA BMW

2478.20.15.20.



Material:

Acero

Ejecución:

El elevador con bloque de montaje se compone de:

- Bloque de montaje
- Elevador
- Brida de sujeción
- Muelle de gas 2482.74.00090. ó 2480.21.00200.
- Tornillo de cabeza cilíndric según ISO 4762
M6×20 (1x), M8×20 (1x), M8×25 (2x), M10×45 (2x)
- Pasadores cilíndricos según ISO 8735 $\varnothing 10 \times 40$ (2x)

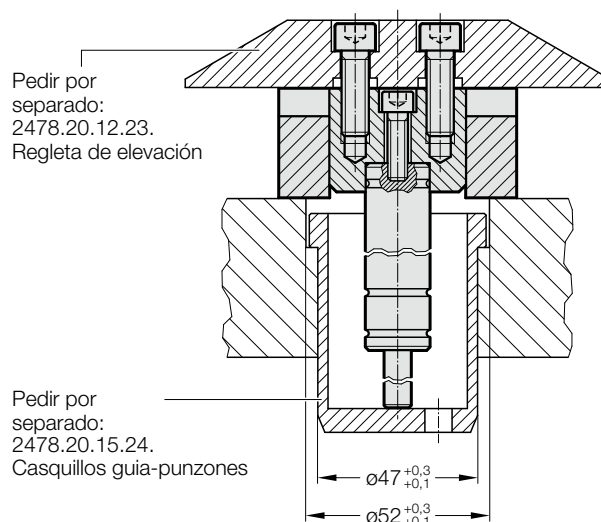
Nota:

Pedir por separado (vea ejemplo de montaje)

- 2478.20.15.23.: Regleta de elevación
- 2478.20.15.24.: Manguito de alojamiento

Muelle de gas con una fuerza de resorte más baja disponible bajo petición

Ejemplo de montaje



2478.20.15.20. Unidad de elevación con bloque de montaje según Norma BMW

Código	d_2	l	S _{Carrera de trabajo}	S ₁	Muelle de gas
2478.20.15.20.14.009	19	49	9	25	2482.74.00090.010.2
2478.20.15.20.24.009	25	49	9	25	2480.21.00200.010
2478.20.15.20.14.014	19	53,5	13,5	29,5	2482.74.00090.015.2
2478.20.15.20.24.014	25	53,5	13,5	29,5	2480.21.00200.015
2478.20.15.20.14.023	19	62,5	22,5	38,5	2482.74.00090.025.2
2478.20.15.20.24.023	25	62,5	22,5	38,5	2480.21.00200.025
2478.20.15.20.14.034	19	74	34	50	2482.74.00090.038.2
2478.20.15.20.24.034	25	74	34	50	2480.21.00200.038
2478.20.15.20.14.045	19	85	45	61	2482.74.00090.050.2
2478.20.15.20.24.045	25	85	45	61	2480.21.00200.050
2478.20.15.20.14.059	19	98,5	58,5	74,5	2482.74.00090.063.2
2478.20.15.20.24.059	25	98,5	58,5	74,5	2480.21.00200.063
2478.20.15.20.14.075	19	115	75	91	2482.74.00090.080.2
2478.20.15.20.24.075	25	115	75	91	2480.21.00200.080
2478.20.15.20.14.095	19	135	95	111	2482.74.00090.100.2
2478.20.15.20.24.095	25	135	95	111	2480.21.00200.100
2478.20.15.20.14.120	19	160	120	136	2482.74.00090.125.2
2478.20.15.20.24.120	25	160	120	136	2480.21.00200.125