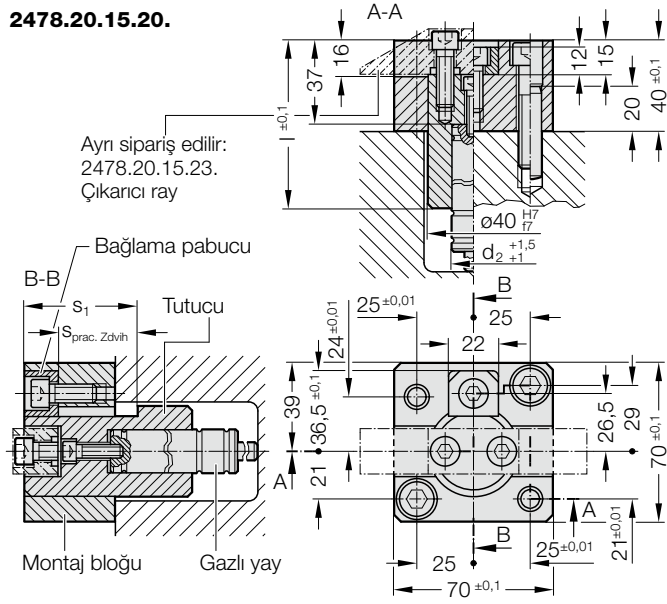


# BMW STANDARTINA GÖRE MONTAJ BLOKLU ÇIKARICI

2478.20.15.20.



## Malzeme:

Çelik

## Yürütme:

Montaj bloklu Çıkarıcı şunlardan oluşur:

- Montaj bloğu
- Çıkarıcı
- Sıkma pabucu
- Gazlı yay 2482.74.00090. yada 2480.21.00200.
- ISO 4762 standardında vida  
M6×20 (1x), M8×20 (1x), M8×25 (2x), M10×45 (2x)
- ISO 8735 standardında Pim  $\phi$  10×40 (2x)

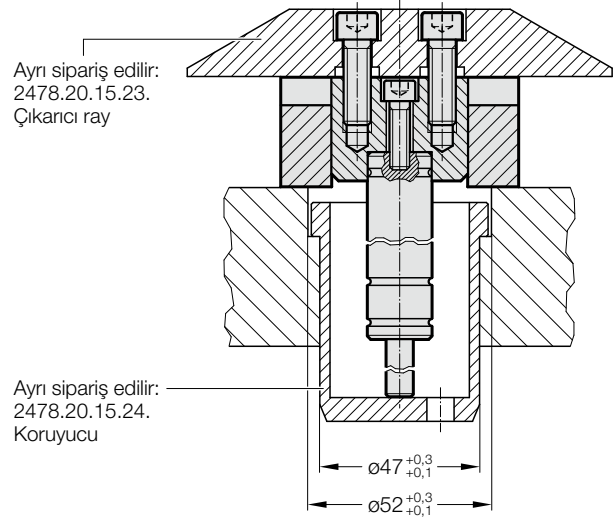
## Not:

Ayrı sipariş edilir (bknz: Montaj örneği)

- 2478.20.15.23.: Çıkarıcı ray
- 2478.20.15.24.: Koruyucu

İstek üzerine: Daha düşük yay kuvvetli gazlı yaylar da mevcuttur.

## Montaj Örneği



## 2478.20.15.20. BMW standartına göre montaj bloklu Çıkarıcı

| Sipariş No.          | $d_2$ | l    | Sçalışma stroğu | $s_1$ | Gazlı yay           |
|----------------------|-------|------|-----------------|-------|---------------------|
| 2478.20.15.20.14.009 | 19    | 49   | 9               | 25    | 2482.74.00090.010.2 |
| 2478.20.15.20.24.009 | 25    | 49   | 9               | 25    | 2480.21.00200.010   |
| 2478.20.15.20.14.014 | 19    | 53,5 | 13,5            | 29,5  | 2482.74.00090.015.2 |
| 2478.20.15.20.24.014 | 25    | 53,5 | 13,5            | 29,5  | 2480.21.00200.015   |
| 2478.20.15.20.14.023 | 19    | 62,5 | 22,5            | 38,5  | 2482.74.00090.025.2 |
| 2478.20.15.20.24.023 | 25    | 62,5 | 22,5            | 38,5  | 2480.21.00200.025   |
| 2478.20.15.20.14.034 | 19    | 74   | 34              | 50    | 2482.74.00090.038.2 |
| 2478.20.15.20.24.034 | 25    | 74   | 34              | 50    | 2480.21.00200.038   |
| 2478.20.15.20.14.045 | 19    | 85   | 45              | 61    | 2482.74.00090.050.2 |
| 2478.20.15.20.24.045 | 25    | 85   | 45              | 61    | 2480.21.00200.050   |
| 2478.20.15.20.14.059 | 19    | 98,5 | 58,5            | 74,5  | 2482.74.00090.063.2 |
| 2478.20.15.20.24.059 | 25    | 98,5 | 58,5            | 74,5  | 2480.21.00200.063   |
| 2478.20.15.20.14.075 | 19    | 115  | 75              | 91    | 2482.74.00090.080.2 |
| 2478.20.15.20.24.075 | 25    | 115  | 75              | 91    | 2480.21.00200.080   |
| 2478.20.15.20.14.095 | 19    | 135  | 95              | 111   | 2482.74.00090.100.2 |
| 2478.20.15.20.24.095 | 25    | 135  | 95              | 111   | 2480.21.00200.100   |
| 2478.20.15.20.14.120 | 19    | 160  | 120             | 136   | 2482.74.00090.125.2 |
| 2478.20.15.20.24.120 | 25    | 160  | 120             | 136   | 2480.21.00200.125   |