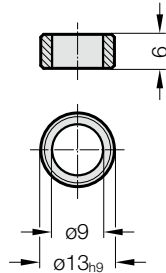


举升导向的高扬程机制举升导向 符合BMW标准  
托套对于高扬程机制符合BMW标准



**2478.20.15.00.03**  
中心环

订购号用于补订



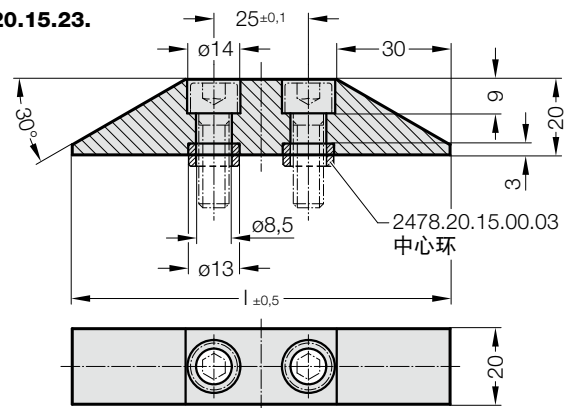
材料:  
钢

说明:  
供货不含螺丝和中心环。

螺丝和中心环属于举升装置2478.20.15.20./30./40.供货范围。



**2478.20.15.23.**



2478.20.15.23.

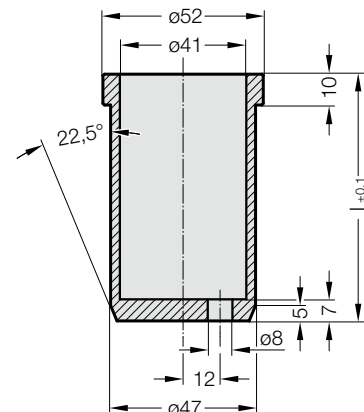
举升导向的高扬程机制举升导向 符合BMW标准

订购编号

| 订购编号                   | l   |
|------------------------|-----|
| 2478.20.15.23.2020.100 | 100 |
| 2478.20.15.23.2020.125 | 125 |
| 2478.20.15.23.2020.150 | 150 |
| 2478.20.15.23.2020.175 | 175 |
| 2478.20.15.23.2020.200 | 200 |
| 2478.20.15.23.2020.250 | 250 |
| 2478.20.15.23.2020.300 | 300 |
| 2478.20.15.23.2020.350 | 350 |
| 2478.20.15.23.2020.400 | 400 |
| 2478.20.15.23.2020.450 | 450 |
| 2478.20.15.23.2020.500 | 500 |
| 2478.20.15.23.2020.550 | 550 |
| 2478.20.15.23.2020.600 | 600 |



**2478.20.15.24.**



材料:  
钢

说明:  
托套 2478.20.15.24. 只可用于举升 2478.20.15.20./30./40.  $\varnothing 40$  mm。

当模板的厚度不够时, 这个是必要的 (参见安装例 2478.20.15.20./30./40.)。



2478.20.15.24.

托套

订购编号

| 订购编号                 | l   |
|----------------------|-----|
| 2478.20.15.24.04.030 | 30  |
| 2478.20.15.24.04.040 | 40  |
| 2478.20.15.24.04.050 | 50  |
| 2478.20.15.24.04.060 | 60  |
| 2478.20.15.24.04.070 | 70  |
| 2478.20.15.24.04.080 | 80  |
| 2478.20.15.24.04.090 | 90  |
| 2478.20.15.24.04.100 | 100 |
| 2478.20.15.24.04.110 | 110 |
| 2478.20.15.24.04.120 | 120 |
| 2478.20.15.24.04.130 | 130 |
| 2478.20.15.24.04.140 | 140 |
| 2478.20.15.24.04.150 | 150 |
| 2478.20.15.24.04.160 | 160 |
| 2478.20.15.24.04.170 | 170 |
| 2478.20.15.24.04.180 | 180 |
| 2478.20.15.24.04.190 | 190 |
| 2478.20.15.24.04.200 | 200 |