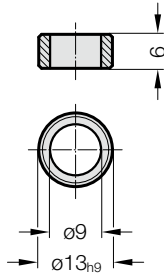


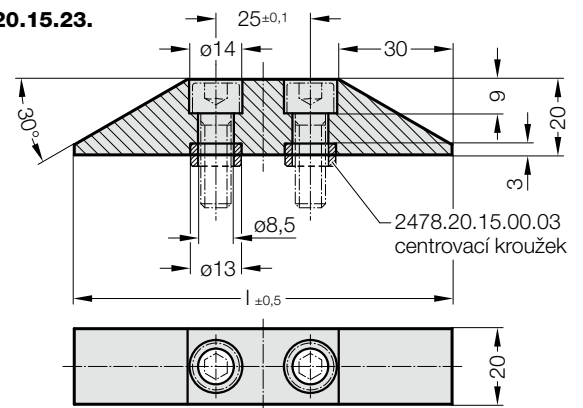
# ZVEDACÍ LIŠTA PRO ZVEDACÍ JEDNOTKU BLOKEM DLE NORMY BMW UPÍNACÍ POUZDRO PRO ZVEDACÍ JEDNOTKU BLOKEM DLE NORMY BMW



**2478.20.15.00.03**  
středící kroužek  
(obj. číslo pro dodatečné  
objednání)



**2478.20.15.23.**



## Materiál:

ocel

## Upozornění:

Dodání bez šroubů a středícího kroužku.

Šrouby a středící kroužky jsou dodávány se zvedací jednotkou  
2478.20.15.20./30./40.



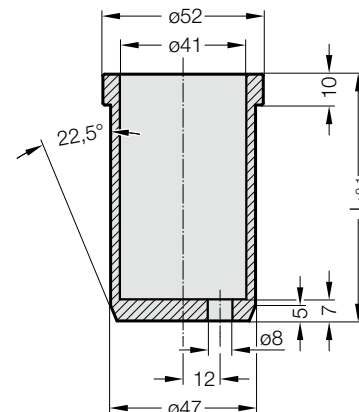
**2478.20.15.23.**

## Zvedací lišta pro zvedací jednotku blokem dle normy BMW

Objednáací číslo	l
2478.20.15.23.2020.100	100
2478.20.15.23.2020.125	125
2478.20.15.23.2020.150	150
2478.20.15.23.2020.175	175
2478.20.15.23.2020.200	200
2478.20.15.23.2020.250	250
2478.20.15.23.2020.300	300
2478.20.15.23.2020.350	350
2478.20.15.23.2020.400	400
2478.20.15.23.2020.450	450
2478.20.15.23.2020.500	500
2478.20.15.23.2020.550	550
2478.20.15.23.2020.600	600



**2478.20.15.24.**



## Materiál:

ocel

## Upozornění:

Upínací pouzdro 2478.20.15.24. se používá pouze pro jednotku  
2478.20.15.20./30./40.  $\varnothing$  40 mm.

Používá se tehdy, v případě nedostatečné tloušťky desky (příklad použití  
2478.20.15.20./30./40.).



**2478.20.15.24.**

## Upínací pouzdro

Objednáací číslo	l
2478.20.15.24.04.030	30
2478.20.15.24.04.040	40
2478.20.15.24.04.050	50
2478.20.15.24.04.060	60
2478.20.15.24.04.070	70
2478.20.15.24.04.080	80
2478.20.15.24.04.090	90
2478.20.15.24.04.100	100
2478.20.15.24.04.110	110
2478.20.15.24.04.120	120
2478.20.15.24.04.130	130
2478.20.15.24.04.140	140
2478.20.15.24.04.150	150
2478.20.15.24.04.160	160
2478.20.15.24.04.170	170
2478.20.15.24.04.180	180
2478.20.15.24.04.190	190
2478.20.15.24.04.200	200