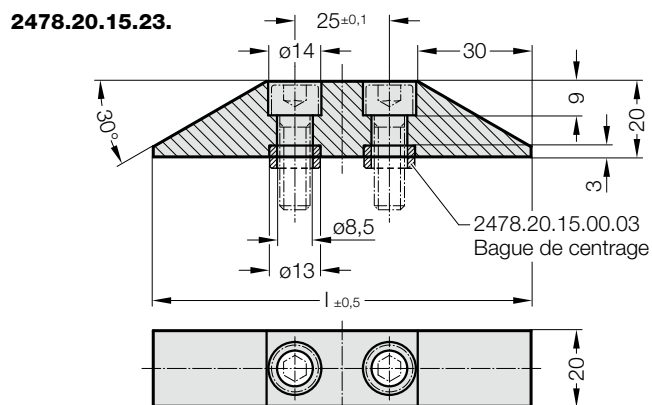
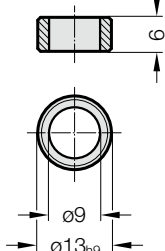


BARRE DE GUIDAGE POUR DISPOSITIF DE LEVAGE SELON LA DOUILLE DE SUPPORT POUR DISPOSITIF DE LEVAGE SELON LA NORME BMW



2478.20.15.00.03
Bague de centrage
(N° de commande pour les commandes ultérieures)



Matière :

Acier

Remarque :

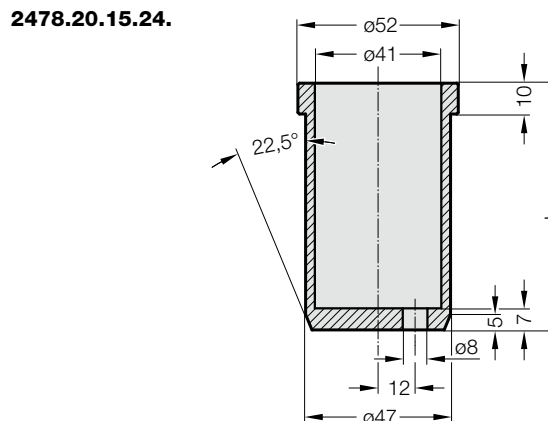
Livré sans vis et bagues de centrage.

Les vis et bagues de centrage sont déjà fournies avec les dispositifs de levage 2478.20.15.20./30./40.



2478.20.15.23. Barre de guidage pour dispositif de levage selon la

N° de commande	l
2478.20.15.23.2020.100	100
2478.20.15.23.2020.125	125
2478.20.15.23.2020.150	150
2478.20.15.23.2020.175	175
2478.20.15.23.2020.200	200
2478.20.15.23.2020.250	250
2478.20.15.23.2020.300	300
2478.20.15.23.2020.350	350
2478.20.15.23.2020.400	400
2478.20.15.23.2020.450	450
2478.20.15.23.2020.500	500
2478.20.15.23.2020.550	550
2478.20.15.23.2020.600	600



Matière :

Acier

Remarque :

Le manchon de support 2478.20.15.24. est uniquement utilisable pour le dispositif de levage 2478.20.15.20./30./40. \varnothing 40 mm.

Celui-ci est nécessaire lorsque l'épaisseur de la plaque ne suffit pas (voir exemple de montage 2478.20.15.20./30./40.).



2478.20.15.24. Douille d'accueil

N° de commande	l
2478.20.15.24.04.030	30
2478.20.15.24.04.040	40
2478.20.15.24.04.050	50
2478.20.15.24.04.060	60
2478.20.15.24.04.070	70
2478.20.15.24.04.080	80
2478.20.15.24.04.090	90
2478.20.15.24.04.100	100
2478.20.15.24.04.110	110
2478.20.15.24.04.120	120
2478.20.15.24.04.130	130
2478.20.15.24.04.140	140
2478.20.15.24.04.150	150
2478.20.15.24.04.160	160
2478.20.15.24.04.170	170
2478.20.15.24.04.180	180
2478.20.15.24.04.190	190
2478.20.15.24.04.200	200