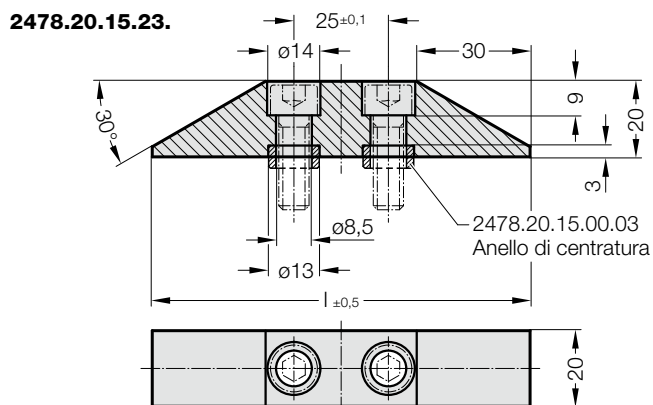
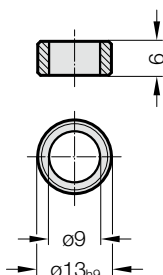


LISTELLO SOLLEVATORE PER UNITÀ DI SOLLEVAMENTO SECONDO LA NOMA BMW BUSSOLA DI ALLOGGIAMENTO PER UNITÀ DI SOLLEVAMENTO SECONDO LA NOMA BMW



2478.20.15.00.03
Anello di centratura
(N. d'ordine per ordinazioni successive)



Materiale:

Acciaio

Nota:

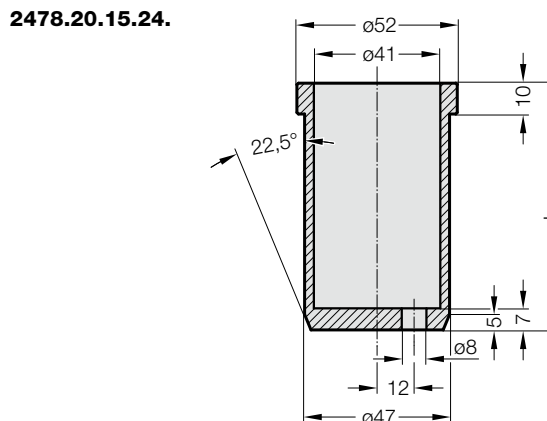
Viti e anelli di centratura non in dotazione.

Le viti e gli anelli di centratura sono già inclusi nella dotazione delle unità si sollevamento 2478.20.15.20./30./40.



2478.20.15.23. Listello sollevatore per unità di sollevamento secondo la noma BMW

N. d'ordine	l
2478.20.15.23.2020.100	100
2478.20.15.23.2020.125	125
2478.20.15.23.2020.150	150
2478.20.15.23.2020.175	175
2478.20.15.23.2020.200	200
2478.20.15.23.2020.250	250
2478.20.15.23.2020.300	300
2478.20.15.23.2020.350	350
2478.20.15.23.2020.400	400
2478.20.15.23.2020.450	450
2478.20.15.23.2020.500	500
2478.20.15.23.2020.550	550
2478.20.15.23.2020.600	600



Materiale:

Acciaio

Nota:

La bussola di alloggiamento 2478.20.15.24. è utilizzabile per il sollevatore 2478.20.15.20./30./40. ø 40 mm.

Necessario se lo spessore della piastra non è sufficiente (Vedere esempio di montaggio 2478.20.15.20./30./40.).



2478.20.15.24. Bussola di alloggiamento

N. d'ordine	l
2478.20.15.24.04.030	30
2478.20.15.24.04.040	40
2478.20.15.24.04.050	50
2478.20.15.24.04.060	60
2478.20.15.24.04.070	70
2478.20.15.24.04.080	80
2478.20.15.24.04.090	90
2478.20.15.24.04.100	100
2478.20.15.24.04.110	110
2478.20.15.24.04.120	120
2478.20.15.24.04.130	130
2478.20.15.24.04.140	140
2478.20.15.24.04.150	150
2478.20.15.24.04.160	160
2478.20.15.24.04.170	170
2478.20.15.24.04.180	180
2478.20.15.24.04.190	190
2478.20.15.24.04.200	200