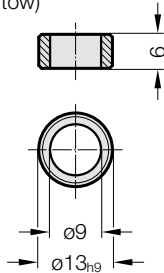


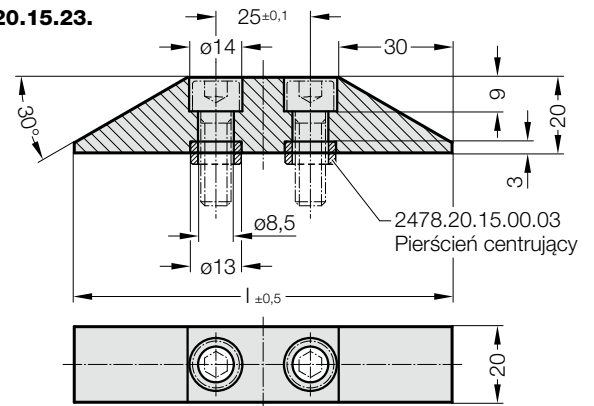
LISTWA JEDNOSTKI PODNOŚĄCEJ WG NORMY BMW TULEJA USTALAJĄCA DO JEDNOSTKI PODNOŚNIKA WG NORMY BMW



2478.20.15.00.03
Pierścień centrujący
(Numer katalogowy przy dodatkowym zamówieniu elementów)



2478.20.15.23.



Material:

Stal

Uwaga:

W zakres dostawy nie wchodzi śruby i pierścienie centrujące.

Śruby i pierścienie centrujące są już zawarte w zakresie dostawy jednostki podnoszących o nr.kat. 2478.20.15.20./30./40.



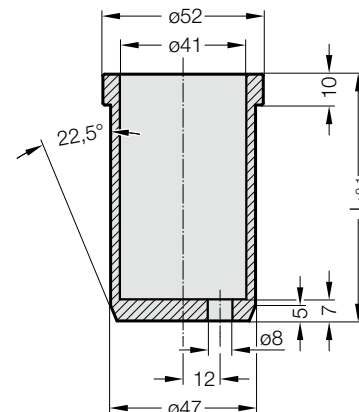
2478.20.15.23.

Listwa jednostki podnoszącej wg normy BMW

Numer katalogowy	l
2478.20.15.23.2020.100	100
2478.20.15.23.2020.125	125
2478.20.15.23.2020.150	150
2478.20.15.23.2020.175	175
2478.20.15.23.2020.200	200
2478.20.15.23.2020.250	250
2478.20.15.23.2020.300	300
2478.20.15.23.2020.350	350
2478.20.15.23.2020.400	400
2478.20.15.23.2020.450	450
2478.20.15.23.2020.500	500
2478.20.15.23.2020.550	550
2478.20.15.23.2020.600	600



2478.20.15.24.



Material:

Stal

Uwaga:

Tuleja ustalająca 2478.20.15.24. jest przeznaczona tylko do podnośnika 2478.20.15.20./30./40. \varnothing 40 mm.

Jest ona potrzebna w przypadku niewystarczającej grubości płyty (Zob. przykład zabudowy 2478.20.15.20./30./40.).



2478.20.15.24.

Tuleja ustalająca

Numer katalogowy	l
2478.20.15.24.04.030	30
2478.20.15.24.04.040	40
2478.20.15.24.04.050	50
2478.20.15.24.04.060	60
2478.20.15.24.04.070	70
2478.20.15.24.04.080	80
2478.20.15.24.04.090	90
2478.20.15.24.04.100	100
2478.20.15.24.04.110	110
2478.20.15.24.04.120	120
2478.20.15.24.04.130	130
2478.20.15.24.04.140	140
2478.20.15.24.04.150	150
2478.20.15.24.04.160	160
2478.20.15.24.04.170	170
2478.20.15.24.04.180	180
2478.20.15.24.04.190	190
2478.20.15.24.04.200	200