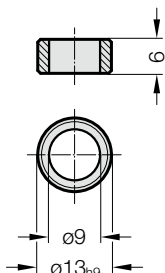


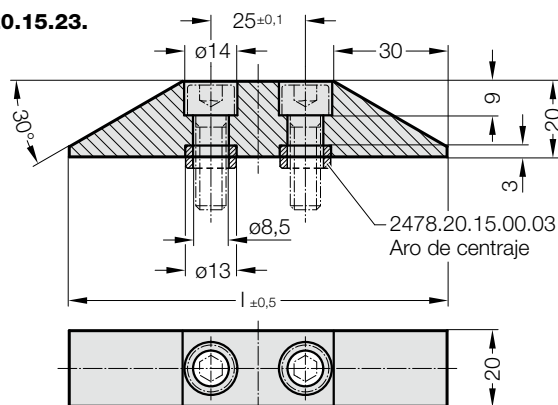
REGLETA DE ELEVACIÓN PARA UNIDAD DE ELEVACIÓN SEGÚN NORMA BMW MANGUITO DE ALOJAMIENTO PARA UNIDAD DE ELEVACIÓN SEGÚN NORMA BMW



2478.20.15.00.03
Aro de centraje
(Código de pedido para pedidos posteriores)



2478.20.15.23.



Material:

Acero

Nota:

Se suministra sin tornillos y aros de centraje.

Los tornillos y aros de centraje están comprendidos en el volumen de suministro de las unidades de elevación 2478.20.15.20./30./40.



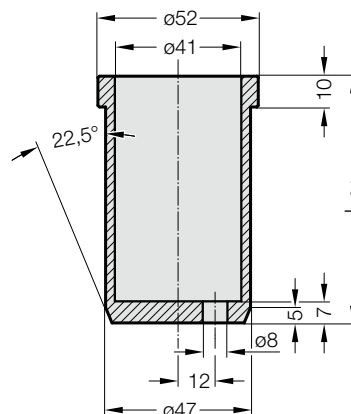
2478.20.15.23.

Regleta de elevación para unidad de elevación según Norma BMW

Código	l
2478.20.15.23.2020.100	100
2478.20.15.23.2020.125	125
2478.20.15.23.2020.150	150
2478.20.15.23.2020.175	175
2478.20.15.23.2020.200	200
2478.20.15.23.2020.250	250
2478.20.15.23.2020.300	300
2478.20.15.23.2020.350	350
2478.20.15.23.2020.400	400
2478.20.15.23.2020.450	450
2478.20.15.23.2020.500	500
2478.20.15.23.2020.550	550
2478.20.15.23.2020.600	600



2478.20.15.24.



Material:

Acero

Nota:

El manguito de alojamiento 2478.20.15.24. s apropiado solamente para la unidad de elevación 2478.20.15.20./30./40. \varnothing 40 mm.

El mismo es necesario si el grosor de la placa es insuficiente (vea el ejemplo de pedido 2478.20.15.20./30./40.).



2478.20.15.24.

Manguito de alojamiento

Código	l
2478.20.15.24.04.030	30
2478.20.15.24.04.040	40
2478.20.15.24.04.050	50
2478.20.15.24.04.060	60
2478.20.15.24.04.070	70
2478.20.15.24.04.080	80
2478.20.15.24.04.090	90
2478.20.15.24.04.100	100
2478.20.15.24.04.110	110
2478.20.15.24.04.120	120
2478.20.15.24.04.130	130
2478.20.15.24.04.140	140
2478.20.15.24.04.150	150
2478.20.15.24.04.160	160
2478.20.15.24.04.170	170
2478.20.15.24.04.180	180
2478.20.15.24.04.190	190
2478.20.15.24.04.200	200