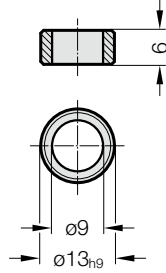


BMW STANDART YÜKSEK KALDIRMA ÜNİTESİ ÇIKARICI RAY

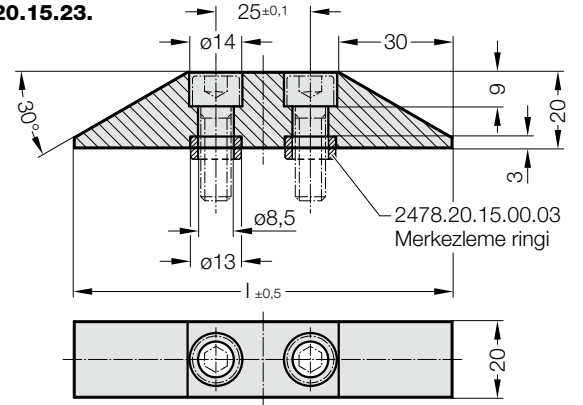
BMW STANDART YÜKSEK KALDIRMA ÜNİTESİ KORUYUCU



2478.20.15.00.03
Merkezleme ringi
(Tekrar sipariş için Sipariş No.)



2478.20.15.23.



Malzeme:

Çelik

Not:

Teslimat vidalar ve merkezleme ringleri olmadan yapılır.

Vidalar ve Merkezleme ringleri Çıkarıcı ünitelerin dağıtımında mevcuttur
2478.20.15.20./30./40.



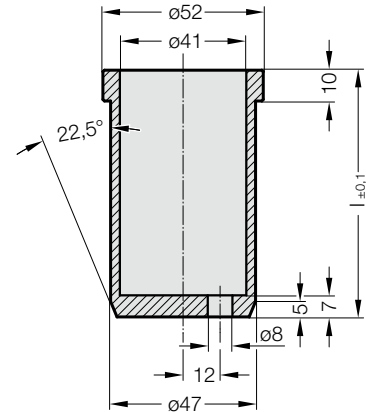
2478.20.15.23.

BMW standart yüksek kaldırma ünitesi Çıkarıcı ray

Sipariş No.	l
2478.20.15.23.2020.100	100
2478.20.15.23.2020.125	125
2478.20.15.23.2020.150	150
2478.20.15.23.2020.175	175
2478.20.15.23.2020.200	200
2478.20.15.23.2020.250	250
2478.20.15.23.2020.300	300
2478.20.15.23.2020.350	350
2478.20.15.23.2020.400	400
2478.20.15.23.2020.450	450
2478.20.15.23.2020.500	500
2478.20.15.23.2020.550	550
2478.20.15.23.2020.600	600



2478.20.15.24.



Malzeme:

Çelik

Not:

Koruyucu 2478.20.15.24. ünitesi yalnızca 2478.20.15.20./30./40. ø 40 mm kodlu çıkarıcılar için kullanılabilir.

Bu ürün, panel yeterince kalın olmadığı zamanlarda gereklidir (bknz: Montaj örneği 2478.20.15.20./30./40.).



2478.20.15.24.

Koruyucu

Sipariş No.	l
2478.20.15.24.04.030	30
2478.20.15.24.04.040	40
2478.20.15.24.04.050	50
2478.20.15.24.04.060	60
2478.20.15.24.04.070	70
2478.20.15.24.04.080	80
2478.20.15.24.04.090	90
2478.20.15.24.04.100	100
2478.20.15.24.04.110	110
2478.20.15.24.04.120	120
2478.20.15.24.04.130	130
2478.20.15.24.04.140	140
2478.20.15.24.04.150	150
2478.20.15.24.04.160	160
2478.20.15.24.04.170	170
2478.20.15.24.04.180	180
2478.20.15.24.04.190	190
2478.20.15.24.04.200	200