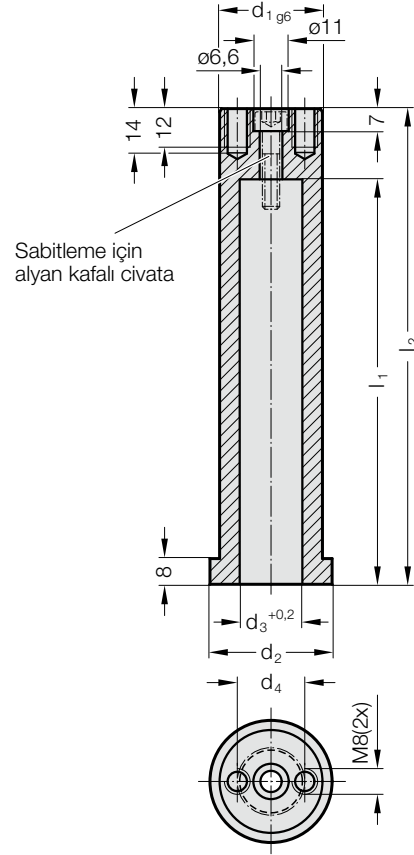


MERCEDES-BENZ NORMUNDA KALDIRMA ELEMANI İÇİN KILAVUZ KOLON



2478.20.20.1.



Malzeme:

Çelik, yüzeysel sertleştirilmiş
İndüksiyonla sertleştirilmiş 60 + 3 HRC
Serlik derinliği > 1,8 mm

Not:

Gazlı yayın montajı için gerekli civata dahildir.

2478.20.20.1. Mercedes-Benz normunda kaldırma elemanı için kılavuz kolon

Sipariş No.	Velikost	d_1	d_2	d_3	d_4	l_1	l_2
2478.20.20.1.01	1	32	38	19,5	21	81	113
2478.20.20.1.02	2	32	38	19,5	21	126	148
2478.20.20.1.03	3	32	38	19,5	21	176	208