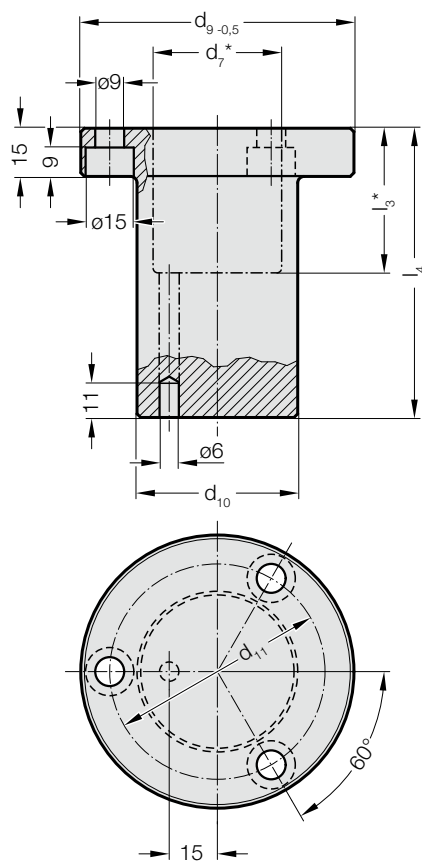


供奔驰起吊元件的导套

2478.20.20.2.



材料:

钢

说明:

轴套供货时未带总孔。因为总孔深度 $d_7 (\varnothing 40) \times l_3$ 必须根据 (*用户方) 要求的顶升距离确定。

供货时预钻了一只 $\varnothing 6$ mm 排水孔 (作为盲孔), 它同样必须在安装时补充钻通。

2478.20.20.2. 供奔驰起吊元件的导套

订购编号	尺寸	d_9	d_{10}	d_{11}	l_4
2478.20.20.2.02	2	85	50	67	90
2478.20.20.2.03	3	85	50	67	150