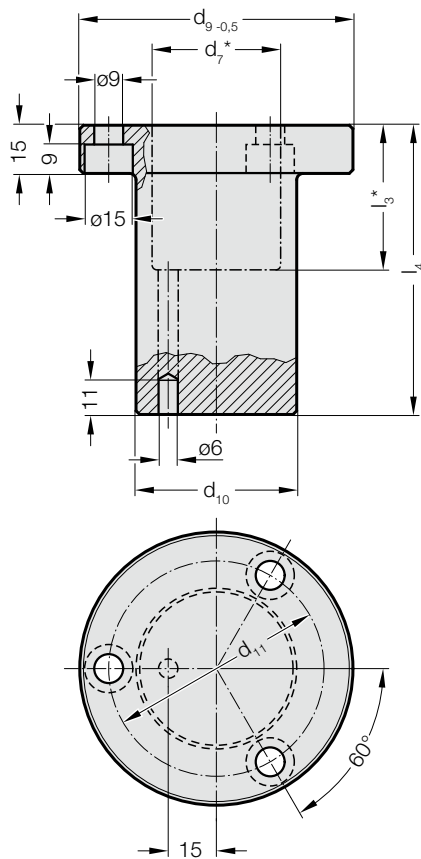


# POUZDRO PRO NADZVEDÁVACÍ JEDNOTKY DLE MERCEDES-BENZ

2478.20.20.2.



## Materiál:

ocel

## Upozornění:

Pouzdro se dodává bez zahloubení. Zahloubením na rozměr  $d_7$  ( $\varnothing 40$ ) x  $l_3$  (\*u zákazníka) se stanoví dráha nadzvednutí.

Výpustný otvor pro vodu je předvrtán jako slepý vývrt o  $\varnothing 6$  mm a musí se rovněž dovtat.

## 2478.20.20.2. Pouzdro pro nadzvedávací jednotky dle Mercedes-Benz

Objednací číslo	Velikost	$d_9$	$d_{10}$	$d_{11}$	$l_4$
2478.20.20.2.02	2	85	50	67	90
2478.20.20.2.03	3	85	50	67	150