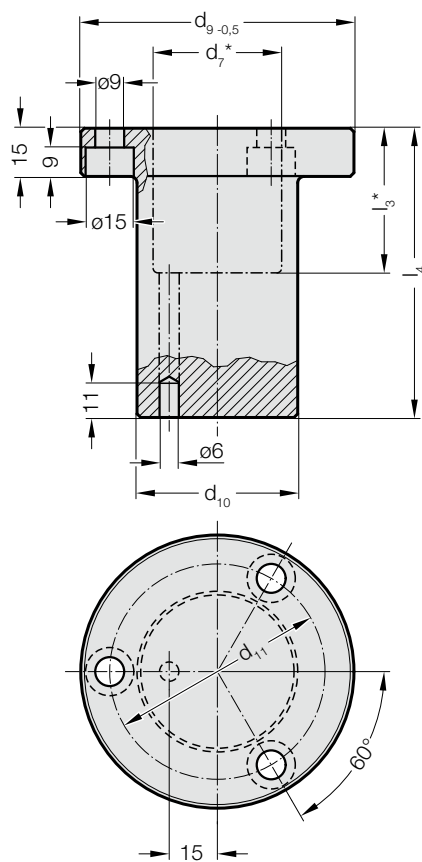


DOUILLE POUR UNITÉS DE LEVAGE SELON NORME MERCEDES-BENZ

2478.20.20.2.



Matière :

Acier

Remarque :

La douille est livrée sans usinage. L'usinage d'une profondeur d_7 ($\varnothing 40$) x l_3 (*à réaliser par le client) détermine la course de levage.

L'alésage pour l'évacuation de l'eau est déjà réalisé en tant que trou borgne de 6 mm de \varnothing et doit être repris.

2478.20.20.2. Douille pour unités de levage selon norme Mercedes-Benz

N° de commande	Taille	d_9	d_{10}	d_{11}	l_4
2478.20.20.2.02	2	85	50	67	90
2478.20.20.2.03	3	85	50	67	150