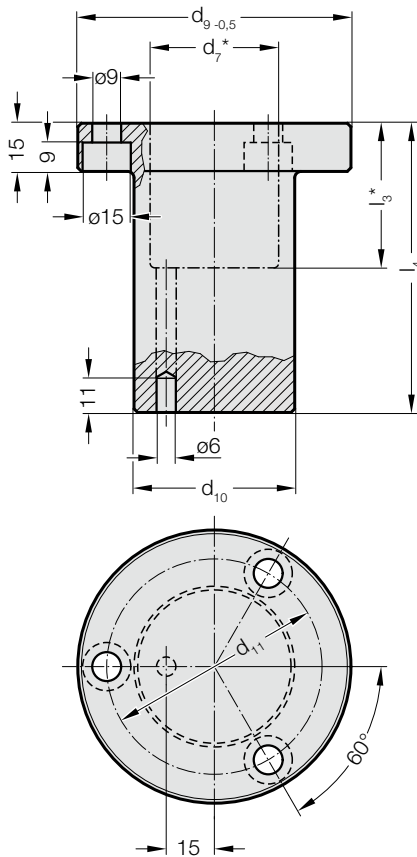


# HÜLSE FÜR ANHEBEEINHEIT NACH MERCEDES-BENZ

2478.20.20.2.



## Werkstoff:

Stahl

## Hinweis:

Die Hülse wird ohne Senkung geliefert. Durch Einbringen der Senkung  $d_7$  ( $\varnothing 40$ )  $\times$   $l_3$  (\*kundenseitig) wird der Anhebeweg bestimmt.

Die Wasserablaufbohrung wird als Sackloch mit  $\varnothing 6$  mm vorgebohrt und muss ebenfalls nachgearbeitet werden.

## 2478.20.20.2. Hülse für Anhebeeinheit nach Mercedes-Benz

Bestell-Nummer	Größe	$d_9$	$d_{10}$	$d_{11}$	$l_4$
2478.20.20.2.02	2	85	50	67	90
2478.20.20.2.03	3	85	50	67	150