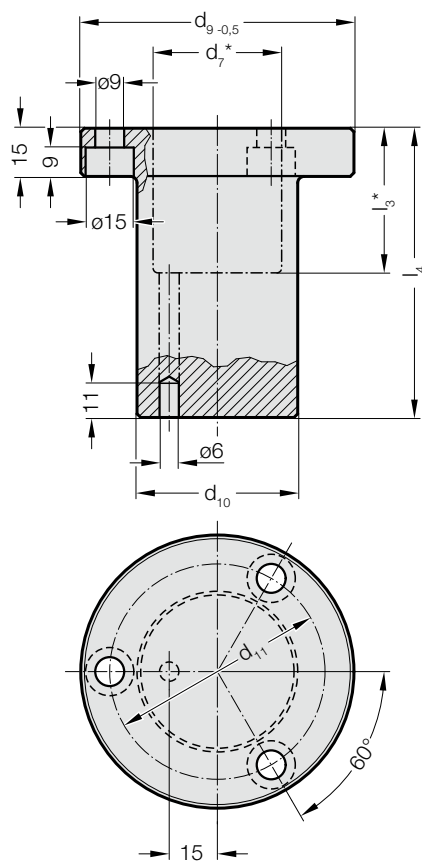


MANGUITO PARA UNIDADES DE ELEVACIÓN SEGÚN NORMA MERCEDES-BENZ

2478.20.20.2.



Material:

Acero

Nota:

El manguito se suministra sin refundido. La realización de la profundidad del refundido d_7 ($\varnothing 40$) x l_3 (por el cliente) determina la carrera de elevación.

El orificio de evacuación de agua es un taladro ciego $\varnothing 6$, y debe ser acabado igualmente por el cliente.

2478.20.20.2. Manguito para unidades de elevación según Norma Mercedes-Benz

Código	Tamaño	d_9	d_{10}	d_{11}	l_4
2478.20.20.2.02	2	85	50	67	90
2478.20.20.2.03	3	85	50	67	150