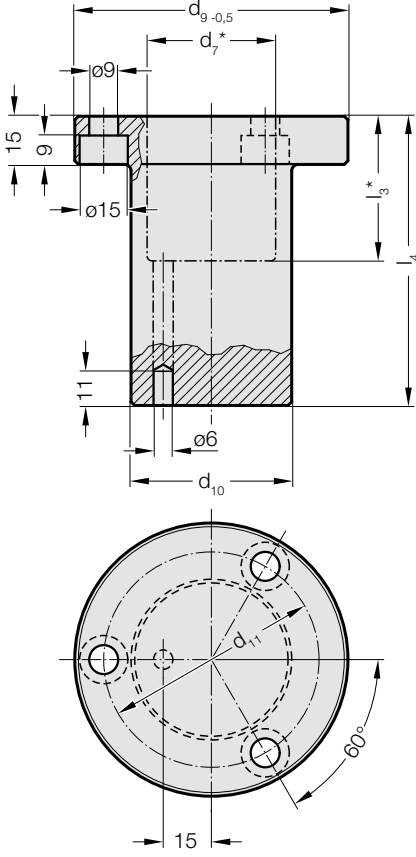


MERCEDES-BENZ NORMU KALDIRMA EKİPMANI İÇİN KILIF

2478.20.20.2.



Malzeme:

Çelik

Not:

Manşon havşasızdır. Havşa dahil etmek d_7 ($\emptyset 40$) x l_3 (*müşteri tarafından yapılır.) kaldırma yolunu belirler. Önceden 6mm çapında kör delik olarak delinmiş atık kanalı da modifiye edilmelidir.

2478.20.20.2. Mercedes-Benz normu kaldırma ekipmanı için kılıf

Sipariş No.	Velikost	d_9	d_{10}	d_{11}	l_4
2478.20.20.2.02	2	85	50	67	90
2478.20.20.2.03	3	85	50	67	150