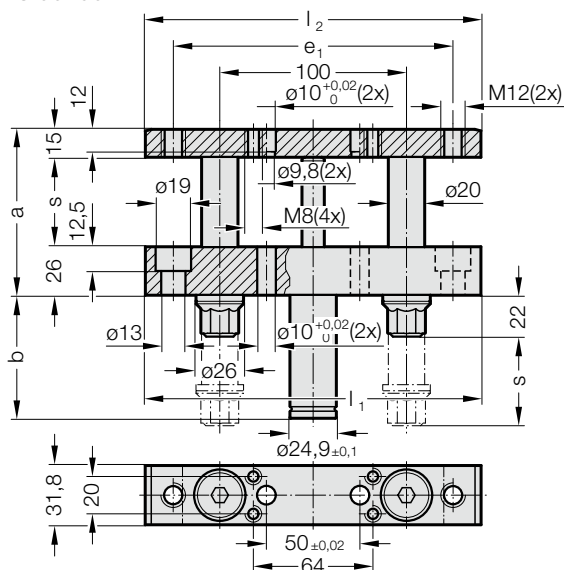


VYSOKOZDVIŽNÉ ZAŘÍZENÍ SE SLOUPKOVÝM VEDENÍM

2478.25.00200.



Popis:

Možnost regulace plnicího tlaku a uspořádání spojení přes dno válcové trubky. Pro upevnění vedení pásky na lištu vysokozdvížného zařízení musí být použity určené závity. Doporučujeme instalovat vedení pásky o maximální šířce materiálu +0,4 mm (0,2 mm na každé straně), (pohled X). Při použití několika vysokozdvížných zařízení by měla být spojena kolíky pouze jedna jednotka za kus, aby se zamezilo přílišné regulaci.

Upozornění:

Vysokozdvížné zařízení je vybaveno plynovou pružinou typu 2480.21.00200.

Počáteční síla pružiny: 200 daN

tlakové médium: dusík – N₂

max. plnicí tlak: 180 barů

min. plnicí tlak: 25 barů

provozní teplota: 0 °C až +80 °C

na teplotě závislý nárůst síly: ± 0,3 %/°C

doporučené max. zdvihy/minutu:

cca 80 až 100 (při 20 °C)

max. rychlost pístu: viz diagramy

max. užitkový zdvih: 95%

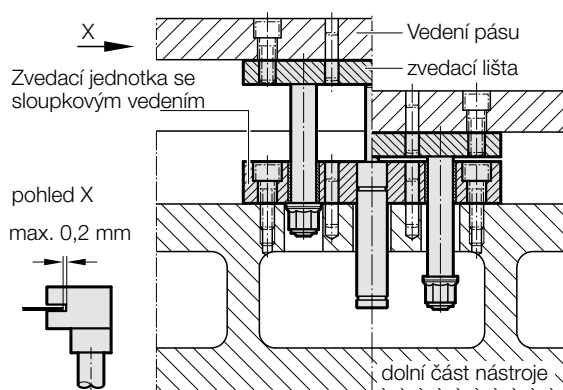
Objednací č. pro sadu náhradních dílů: 2480.21.00150

Stanovení pružinových sil viz nákras v kapitole F - 2480.21.

2478.25.00200. Vysokozdvížné zařízení se sloupkovým vedením

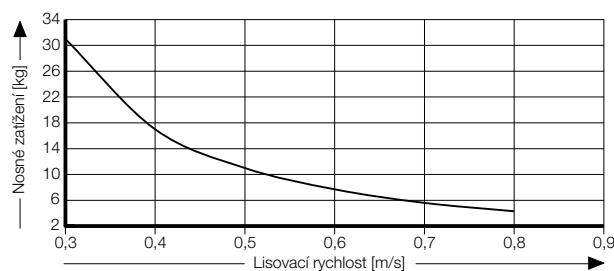
Objednací č.	s Zdvih max.	a	b	l ₁	l ₂	e ₁	Síla pružiny [daN]		Plynová pružina
							Začátek	Konec	
2478.25.00200.025	23	64	41	180	140	-	200	308	2480.21.00200.025
2478.25.00200.038	36	77	54	180	180	150	200	309	2480.21.00200.038
2478.25.00200.050	48	89	66	180	180	150	200	309	2480.21.00200.050
2478.25.00200.063	61,5	102,5	82,5	180	180	150	200	302	2480.21.00200.063
2478.25.00200.080	78	119	99	180	180	150	200	304	2480.21.00200.080
2478.25.00200.100	98	139	119	180	180	150	200	305	2480.21.00200.100
2478.25.00200.125	123	164	144	180	180	150	200	306	2480.21.00200.125
2478.25.00200.150	148	189	177	180	180	150	200	300	2480.21.00200.150
2478.25.00200.175	173	214	202	180	180	150	200	298	2480.21.00200.175
2478.25.00200.200	198	239	227	180	180	150	200	297	2480.21.00200.200

Příklad montáže



2478.25.00200.

max. zatížení jednoho vysokozdvížného zařízení**



** v závislosti na lisovací rychlosti k doporučenému nosnému zatížení (na jedno vysokozdvížné zařízení).
Při vyšších zátěžích použijte externí pevný doraz.