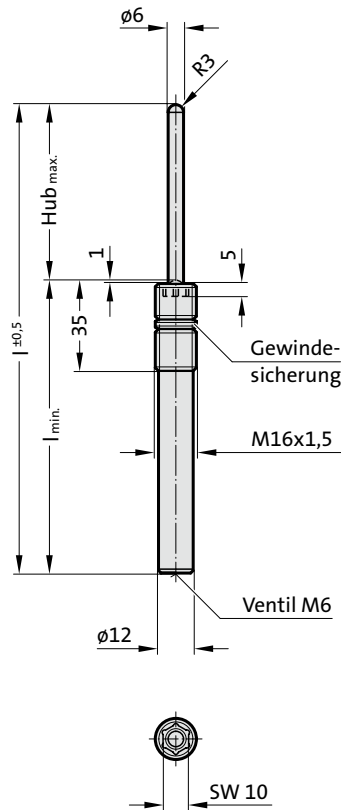


# GASDRUCKFEDER (FEDERNDDES DRUCKSTÜCK), MIT INNENSECHSKANT, VDI 3004



2479.030.



## Beschreibung:

Federnde Druckstücke werden als Auswerfer, Dämpfungsbolzen, Positionshalterung und Abdrückstifte in den verschiedensten Bereichen des Werkzeug-, Vorrichtungs- und Maschinenbaus eingesetzt. Die Montage erfolgt mit einem FIBRO-Einsetzwerkzeug (2470.12.010.017).

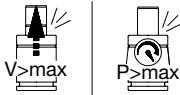
## Hinweis:

Die Feder ist bei Verschleiß nicht reparabel und muss komplett ausgetauscht werden.

Druckmedium: Stickstoff - N<sub>2</sub>  
 max. Fülldruck: 150 bar  
 min. Fülldruck: 6 bar  
 Arbeitstemperatur: 0°C bis +80°C  
 temperaturabh. Kraftanstieg: ± 0,3%/°C  
 empfohlene max. Hübe/min.:  
 ca. 100 (bei 20°C)  
 max. Kolbengeschwindigkeit: 1,6 m/s

Auf Kundenwunsch auch unbefüllt lieferbar, Bestell-Nummer 2479.030.00000...., Farbkennzeichnung: schwarz

<sup>2)</sup> Sechskantmutter zusätzlich bestellen: 2479.004.016.15 (M16 x 1,5)



## 2479.030. Gasdruckfeder (federndes Druckstück), mit Innensechskant, VDI 3004

Federtypen:			.00005.		.00010.		.00020.		.00040.			
	Bestell-Nummer*	Hub <sub>max.</sub>	l	l <sub>min.</sub>	F <sub>Antang</sub> [daN]	F <sub>Ende</sub> [daN]	F <sub>Antang</sub> [daN]	F <sub>Ende</sub> [daN]	F <sub>Antang</sub> [daN]	F <sub>Ende</sub> [daN]	F <sub>Antang</sub> [daN]	F <sub>Ende</sub> [daN]
2479.030.□□□□□.010	10	65	55	6	10,3	11	19	21	36,1	42	73	
2479.030.□□□□□.020	20	85	65	6	9,4	11	17,2	21	32,8	42	66,1	
2479.030.□□□□□.030	30	105	75	6	9,1	11	16,7	21	31,9	42	64,5	
2479.030.□□□□□.040	40	125	85	6	9	11	16,5	21	31,5	42	63,7	
2479.030.□□□□□.050	50	145	95	6	9,6	11	17,6	21	33,6	42	67,7	
2479.030.□□□□□.060	60	165	105	6	9,4	11	17,3	21	33	42	66,5	
2479.030.□□□□□.070	70	185	115	6	9,3	11	17	21	32,5	42	65,7	
2479.030.□□□□□.080	80	205	125	6	9,2	11	16,8	21	32,1	42	65,1	
2479.030.□□□□□.100	100	245	145	6	9,1	11	16	21	31,9	42	64,3	
2479.030.□□□□□.125	125	295	170	6	9	11	16,5	21	31,5	42	63,8	

\*mit Federtypen ergänzen

### Federkraftkennzeichnung:

Federtypen - Fülldruck [bar] - Farbe:

.00005. - 20 - grün

.00010. - 40 - blau

.00020. - 75 - rot

.00040. - 150 - gelb

