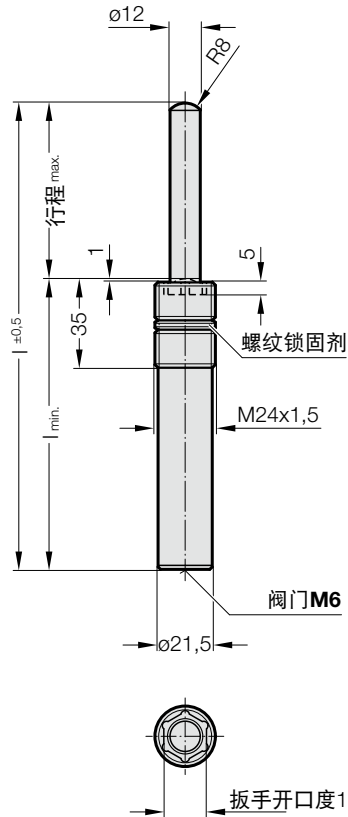


氮气弹簧(弹顶销型) 用内六角, VDI 3004



2479.032.



描述:

在工、夹具制造和机械制造的广大的其它领域中, 这种弹簧座垫作为推料器、阻尼销, 定位止动装置和压紧销使用。

装配要用一种 FIBRO 装配工具 (2470.12.010.017)。

说明:

这种弹簧如磨损不能修理, 必须整体更换。

- 压力介质: 氮气 - N₂
- 最大充气压力: 150 bar
- 最小充气压力: 20 bar
- 工作温度: 0 °C 到 +80 °C
- 与温度有关的弹力升降: ± 0.3 %/°C
- 推荐最大行程 / 分钟: 约 100 (在 20 °C 时)
- 最大活塞速度: 1.6 m/s

如用户要求也可不充气供货, 订货号 2479.032.00000....., 颜色: 黑色

2) 特殊六角螺母要求另外订货: 2479.004.024.15

2479.032. 氮气弹簧(弹顶销型) 用内六角, VDI 3004

订购编号*	冲程 _{max.}	l	l _{min.}	.00020.		.00040.		.00080.		.00170.	
				F _{开始} [daN]	F _{结束} [daN]	F _{开始} [daN]	F _{结束} [daN]	F _{开始} [daN]	F _{结束} [daN]	F _{开始} [daN]	F _{结束} [daN]
2479.032.□□□□□.010	10	65	55	23	33.1	45	64.8	85	122.4	170	244.8
2479.032.□□□□□.020	20	85	65	23	36.3	45	71.1	85	134.3	170	256.6
2479.032.□□□□□.030	30	105	75	23	38.2	45	74.7	85	141.1	170	282.2
2479.032.□□□□□.040	40	125	85	23	39.3	45	46.9	85	145.4	170	290.7
2479.032.□□□□□.050	50	145	95	23	42.5	45	83.2	85	157.3	170	314.5
2479.032.□□□□□.060	60	165	105	23	42.5	45	83.2	85	157.3	170	314.5
2479.032.□□□□□.070	70	185	115	23	42.8	45	83.7	85	158.1	170	316.2
2479.032.□□□□□.080	80	205	125	23	42.8	45	83.7	85	158.1	170	316.2
2479.032.□□□□□.100	100	245	145	23	43	45	84.1	85	159	170	318
2479.032.□□□□□.125	125	295	170	23	43	45	84.1	85	159	170	318

*方格内数字可选择如下弹簧型号

弹力标记:

订购编号 - 充气压力 [bar] - 颜色:

.00020. - 20 - 绿色

.00040. - 40 - 蓝色

.00080. - 75 - 红色

.00170. - 150 - 黄色

