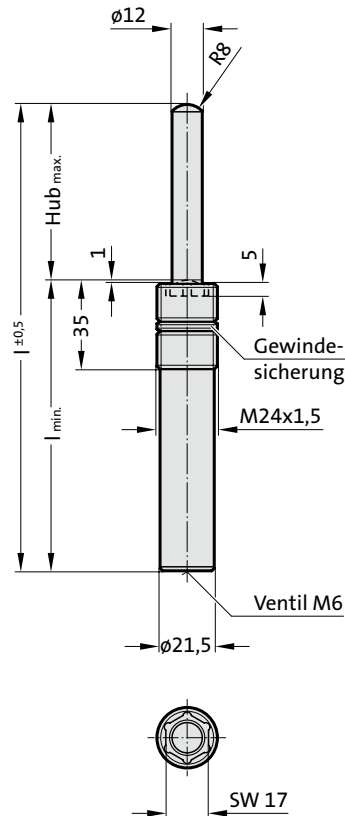


GASDRUCKFEDER (FEDERNDES DRUCKSTÜCK), MIT INNENSECHSKANT, VDI 3004



2479.032.



Beschreibung:

Federnde Druckstücke werden als Auswerfer, Dämpfungsbolzen, Positionshalterung und Abdrückstifte in den verschiedensten Bereichen des Werkzeug-, Vorrichtung- und Maschinenbaus eingesetzt.

Die Montage erfolgt mit einem FIBRO-Einsetzwerkzeug (2470.12.010.017).

Hinweis:

Die Feder ist bei Verschleiß nicht reparabel und muss komplett ausgetauscht werden.

Druckmedium: Stickstoff - N₂

max. Fülldruck: 150 bar

min. Fülldruck: 20 bar

Arbeitstemperatur: 0°C bis +80°C

temperaturabh. Kraftanstieg: $\pm 0,3\%/^{\circ}\text{C}$

empfohlene max. Hübe/min.:

ca. 100 (bei 20°C)

max. Kolbengeschwindigkeit: 1,6 m/s

Auf Kundenwunsch auch unbefüllt lieferbar,

Bestell-Nummer 2479.032.00000...., Farbkennzeichnung: schwarz

²⁾ Sechskantmutter zusätzlich bestellen:

2479.004.024.15



2479.032. Gasdruckfeder (federndes Druckstück), mit Innensechskant, VDI 3004

Federtype:	.00020.			.00040.		.00080.		.00170.			
Bestell-Nummer*	Hub _{max.}	l	l _{min.}	F _{Anfang} [daN]	F _{Ende} [daN]	F _{Anfang} [daN]	F _{Ende} [daN]	F _{Anfang} [daN]	F _{Ende} [daN]	F _{Anfang} [daN]	F _{Ende} [daN]
2479.032.□□□□□.010	10	65	55	23	33,1	45	64,8	85	122,4	170	244,8
2479.032.□□□□□.020	20	85	65	23	36,3	45	71,1	85	134,3	170	256,6
2479.032.□□□□□.030	30	105	75	23	38,2	45	74,7	85	141,1	170	282,2
2479.032.□□□□□.040	40	125	85	23	39,3	45	46,9	85	145,4	170	290,7
2479.032.□□□□□.050	50	145	95	23	42,5	45	83,2	85	157,3	170	314,5
2479.032.□□□□□.060	60	165	105	23	42,5	45	83,2	85	157,3	170	314,5
2479.032.□□□□□.070	70	185	115	23	42,8	45	83,7	85	158,1	170	316,2
2479.032.□□□□□.080	80	205	125	23	42,8	45	83,7	85	158,1	170	316,2
2479.032.□□□□□.100	100	245	145	23	43	45	84,1	85	159	170	318
2479.032.□□□□□.125	125	295	170	23	43	45	84,1	85	159	170	318

*mit Federtype ergänzen

Federkraftkennzeichnung:

Federtype - Fülldruck [bar] - Farbe:

.00020. - 20 - grün

.00040. - 40 - blau

.00080. - 75 - rot

.00170. - 150 - gelb

