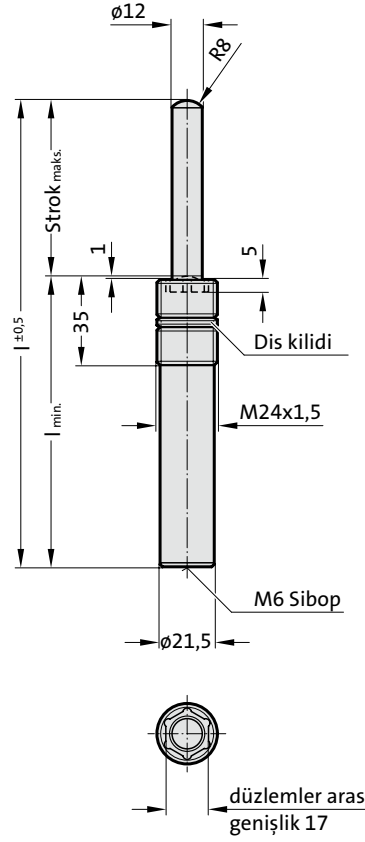


GAZLI YAY (ÇIKARICI PİM ÜNİTESİ) ALTİGEN SOKETLİ, VDI 3004



2479.032.



Tanım:

Yay iticileri, kalıp, fiştür yapımı gibi bir çok sektörde, itici, amortisör (pedal), sabitleyici ve tutucu pin vs. olarak kullanılır. Montajı için özel FIBRO montaj ekipmanı gerekmektedir (2470.12.010.017)

Not:

Yıpranmış yayları tamir etmeyiniz; bu yayların komple değiştirilmesi gerekmektedir.

Kullanılan gaz: Nitrojen – N₂
 Maks. dolum basıncı: 150 bar
 Min. dolum basıncı: 20 bar
 Çalışma sıcaklığı: 0°C / +80°C
 Sıcaklığa bağlı Kuvvet artışı: ± 0.3%/°C
 Önerilen Strok/dk.: yaklaşık 100 (20°C de)
 Maks. piston hızı: 1.6 m/s

Müşteri isteğine göre, boş olarakta yollanabilir, Sipariş No 2479.032.00000...., renk kodlaması: siyah

²⁾ Somunlar ayrı sipariş edilir:
 2479.004.024.15



2479.032. Gazlı Yay (Çıkarıcı Pim ünitesi) altıgen soketli, VDI 3004

Yay tipi:

Sipariş No*	strok _{maks.}	l	l _{min.}	.00020.		.00040.		.00080.		.00170.	
				F _{Başlangıç} [daN]	F _{final} [daN]	F _{Başlangıç} [daN]	F _{final} [daN]	F _{Başlangıç} [daN]	F _{final} [daN]	F _{Başlangıç} [daN]	F _{final} [daN]
2479.032.00000.010	10	65	55	23	33,1	45	64,8	85	122,4	170	244,8
2479.032.00000.020	20	85	65	23	36,3	45	71,1	85	134,3	170	256,6
2479.032.00000.030	30	105	75	23	38,2	45	74,7	85	141,1	170	282,2
2479.032.00000.040	40	125	85	23	39,3	45	46,9	85	145,4	170	290,7
2479.032.00000.050	50	145	95	23	42,5	45	83,2	85	157,3	170	314,5
2479.032.00000.060	60	165	105	23	42,5	45	83,2	85	157,3	170	314,5
2479.032.00000.070	70	185	115	23	42,8	45	83,7	85	158,1	170	316,2
2479.032.00000.080	80	205	125	23	42,8	45	83,7	85	158,1	170	316,2
2479.032.00000.100	100	245	145	23	43	45	84,1	85	159	170	318
2479.032.00000.125	125	295	170	23	43	45	84,1	85	159	170	318

*yaylı tip ile komple

Yay kuvveti renk markalamaları:

Yay tipi - Basınç [bar] - Renk:

.00020. - 20 - yeşil

.00040. - 40 - mavi

.00080. - 75 - kırmızı

.00170. - 150 - sarı

