

# 氮气弹簧，根据 WDX 标准

## 描述:

在工、夹具制造和机械制造的广大的其它领域中，这种弹簧座垫作为推料器、阻尼销，定位止动装置和压紧销使用。

装配要用一种 FIBRO 装配工具 (2470.12.010.017)。

## 说明:

这种弹簧如磨损不能修理，必须整体更换。

压力介质: 氮气 - N<sub>2</sub>

最大充气压力: 150 bar

最小充气压力: 20 bar

工作温度: 0 °C 到 +80 °C

与温度有关的弹力升降: ± 0.3 %/°C

推荐最大行程 / 分钟:

约 30 到 80 (在 20 °C 时)

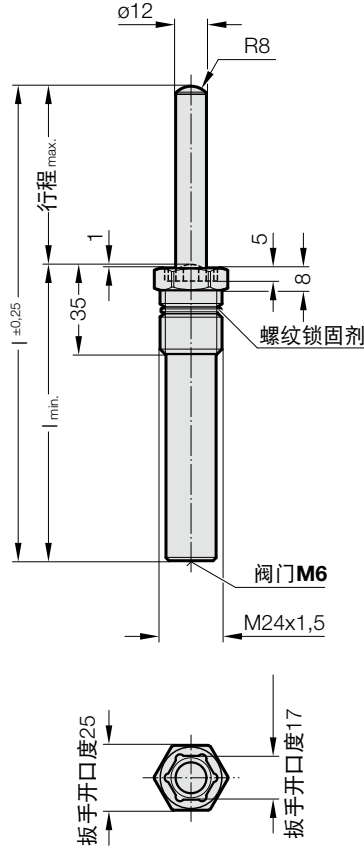
最大活塞速度: 1.6 m/s

## 注意!

WDX 标准应用其它的弹力颜色标记

如用户要求也可不充气供货, 订货号 2479.034.000000....., 颜色: 黑色

2479.034.



## 2479.034. 氮气弹簧，根据 WDX 标准

弹簧型号:

.00020.

.00040.

.00080.

.00170.

订购编号*	冲程 <sub>max.</sub>	l	l <sub>min.</sub>	F <sub>开始</sub> [daN]	F <sub>结束</sub> [daN]	F <sub>开始</sub> [daN]	F <sub>结束</sub> [daN]	F <sub>开始</sub> [daN]	F <sub>结束</sub> [daN]	F <sub>开始</sub> [daN]	F <sub>结束</sub> [daN]
2479.034.□□□□□.010	10	65	55	23	32.5	45	65	85	122	170	243.5
2479.034.□□□□□.016	16	77	61	23	36.6	45	73.3	85	137.4	170	274.8
2479.034.□□□□□.020	20	85	65	23	36	45	72	85	134.5	170	268
2479.034.□□□□□.025	25	95	70	23	38.9	45	77.8	85	145.9	170	291.8
2479.034.□□□□□.030	30	105	75	23	37.5	45	75	85	141	170	281.5
2479.034.□□□□□.038	38	121	83	23	40.7	45	81.4	85	152.7	170	305.4
2479.034.□□□□□.040	40	125	85	23	38.5	45	77	85	144.5	170	289
2479.034.□□□□□.050	50	145	95	23	42	45	83.5	85	156.5	170	313
2479.034.□□□□□.060	60	165	105	23	42	45	84	85	157	170	314
2479.034.□□□□□.070	70	185	115	23	42	45	84	85	157.5	170	315
2479.034.□□□□□.080	80	205	125	23	42	45	84	85	159	170	315.5
2479.034.□□□□□.100	100	245	145	23	42	45	84.5	85	158	170	316.5
2479.034.□□□□□.125	125	295	170	23	42	45	84.5	85	158.5	170	317

\*方格内数字可选择如下弹簧型号

弹力标记:

订购编号 - 充气压力 [bar] - 颜色:

.00020. - 20 - 绿色

.00040. - 40 - 蓝色

.00080. - 75 - 红色

.00170. - 150 - 黄色

